

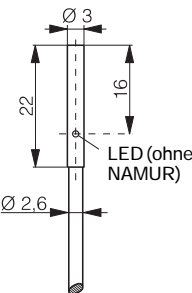
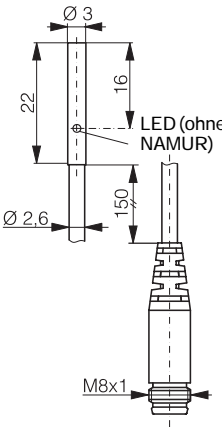


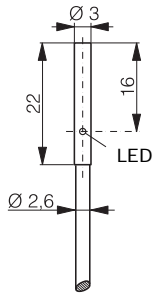
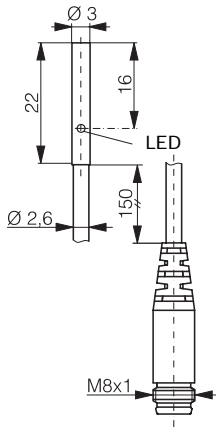


Ø 3

Ø 3

Baugröße	Ø 3		Ø 3	
Schaltabstand mm	0.6		0.6	
Gehäusematerial	Edelstahl V2A		Edelstahl V2A	
Anschlussart ¹⁾	PUR-Kabel Typ 1		PUR-Kabel Typ 1 / Stecker S8	
Schutzart	IP 67		IP 67	
Einbauart	bündig		bündig	
Max. Schaltfrequenz	5'000 Hz	10'000 Hz	5'000 Hz	10'000 Hz
Technische Daten ²⁾	Tabelle 8	Tabelle 5	Tabelle 8	Tabelle 5
Anschluss ³⁾	Schema 1	Schema 4	Schema 1	Schema 4
LED	eingebaut	---	eingebaut	---
Betriebsspannungsbereich	10 ... 30 VDC	7,7 ... 9 VDC	10 ... 30 VDC	7,7 ... 9 VDC
Temperaturbereich	-25 ... +70 °C	-25 ... +70 °C	-25 ... +70 °C	-25 ... +70 °C
Ausgangsstrom	≤ 100 mA	≤ 1/≥ 2,2 mA*	≤ 100 mA	≤ 1/≥ 2,2 mA*
¹⁾ Standardkabellänge 2 m. Spezialkabel und Sonderlängen auf Anfrage. ²⁾ siehe Seite 68 ³⁾ siehe Seite 69 ⁴⁾ siehe Seite 112				
Abmessungen:				
Typenbezeichnung: (fett: Vorzugstypen)				
NPN Schliesser	DW-AD-301-03		DW-AS-301-03	
NPN Öffner	DW-AD-302-03		DW-AS-302-03	
PNP Schliesser	DW-AD-303-03		DW-AS-303-03	
PNP Öffner	DW-AD-304-03		DW-AS-304-03	
NAMUR		DW-AD-305-03		DW-AS-305-03
AC/DC 2-Draht Schliesser				
AC/DC 2-Draht Öffner				
Kompatible Stecker ⁴⁾			A ... D	A, B

*bedämpft / unbedämpft

Baugröße	Ø 3		Ø 3	
Schaltabstand mm	1.0		1.0	
Gehäusematerial	Edelstahl V2A		Edelstahl V2A	
Anschlussart ¹⁾	PUR-Kabel Typ 1		PUR-Kabel Typ 1 / Stecker S8	
Schutzart	IP 67		IP 67	
Einbauart	bündig		bündig	
Max. Schaltfrequenz	3'000 Hz		3'000 Hz	
Technische Daten ²⁾	Tabelle 8		Tabelle 8	
Anschluss ³⁾	Schema 1		Schema 1	
LED	eingebaut		eingebaut	
Betriebsspannungsbereich	10 ... 30 VDC		10 ... 30 VDC	
Temperaturbereich	-25 ... +70 °C		-25 ... +70 °C	
Ausgangsstrom	≤ 100 mA		≤ 100 mA	
¹⁾ Standardkabellänge 2 m. Spezialkabel und Sonderlängen auf Anfrage. ²⁾ siehe Seite 68 ³⁾ siehe Seite 69 ⁴⁾ siehe Seite 112				
Abmessungen:				
Typenbezeichnung: (fett: Vorzugstypen)				
NPN Schliesser	DW-AD-621-03		DW-AS-621-03	
NPN Öffner	DW-AD-622-03		DW-AS-622-03	
PNP Schliesser	DW-AD-623-03		DW-AS-623-03	
PNP Öffner	DW-AD-624-03		DW-AS-624-03	
NAMUR				
AC/DC 2-Draht Schliesser				
AC/DC 2-Draht Öffner				
Kompatible Stecker ⁴⁾				A ... D

erhöhter Schaltabstand erhöhter Schaltabstand

Ø 4

Ø 4

Baugröße	Ø 4			Ø 4
Schaltabstand mm	0.8	0.8	0.8	1.5
Gehäusematerial	Edelstahl V2A	Edelstahl V2A	Edelstahl V2A	Edelstahl V2A
Anschlussart ¹⁾	PVC-Kabel Typ 2 / Stecker S8	Stecker S8	Einzeldrähte	PVC-Kabel Typ 2
Schutzart	IP 67	IP 67	IP 67	IP 67
Einbauart	bündig	bündig	bündig	bündig
Max. Schaltfrequenz	5'000 Hz	5'000 Hz	10'000 Hz	3'000 Hz
Technische Daten ²⁾	Tabelle 1	Tabelle 1	Tabelle 5	Tabelle 1
Anschluss ³⁾	Schema 1	Schema 1	Schema 4	Schema 1
LED	eingebaut	eingebaut	---	eingebaut
Betriebsspannungsbereich	10 ... 30 VDC	10 ... 30 VDC	7,7 ... 9 VDC	10 ... 30 VDC
Temperaturbereich	-25 ... +70 °C	-25 ... +70 °C	-25 ... +70 °C	-25 ... +70 °C
Ausgangsstrom	≤ 200 mA	≤ 200 mA	≤ 1 / ≥ 2,2 mA*	≤ 200 mA
¹⁾ Standardkabelänge 2 m. Spezialkabel und Sonderlängen auf Anfrage. ²⁾ siehe Seite 68 ³⁾ siehe Seite 69 ⁴⁾ siehe Seite 112				
Abmessungen:				
Typenbezeichnung: (fett: Vorzugstypen)				erhöhter Schaltabstand
NPN Schliesser		DW-AS-401-04		DW-AD-621-04
NPN Öffner		DW-AS-402-04		DW-AD-622-04
PNP Schliesser	DW-AV-403-04-236	DW-AS-403-04		DW-AD-623-04
PNP Öffner	DW-AV-404-04-236	DW-AS-404-04		DW-AD-624-04
NAMUR			DW-AS-405-04	DW-AD-405-04K
AC/DC 2-Draht Schliesser				
AC/DC 2-Draht Öffner				
Kompatible Stecker ⁴⁾	A ... D	A ... D	A, B	

*bedämpft / unbedämpft

M5

M5

1.5
Edelstahl V2A
Stecker S8
IP 67
bündig
3'000 Hz
Tabelle 1
Schema 1
eingebaut
10 ... 30 VDC
-25 ... +70 °C
≤ 200 mA

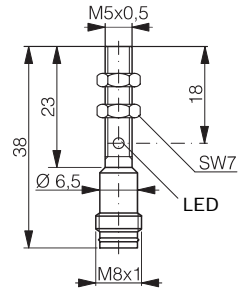
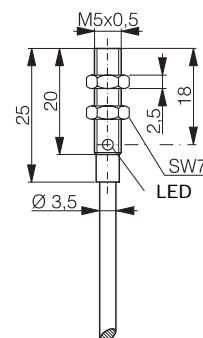
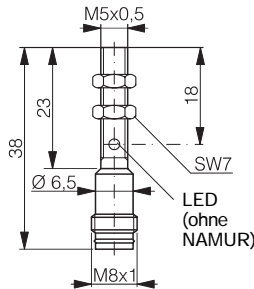
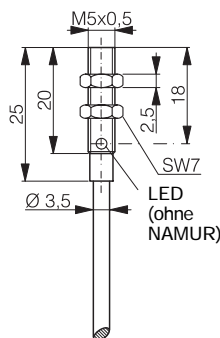
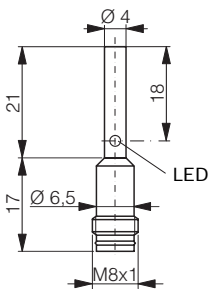
0.8		0.8	
Messing vernickelt		Messing vernickelt	
PVC-Kabel Typ 2		Stecker S8	
IP 67		IP 67	
bündig		bündig	
5'000 Hz	10'000 Hz	5'000 Hz	10'000 Hz
Tabelle 1	Tabelle 5	Tabelle 1	Tabelle 5
Schema 1	Schema 4	Schema 1	Schema 4
eingebaut	---	eingebaut	---
10 ... 30 VDC	7,7 ... 9 VDC	10 ... 30 VDC	7,7 ... 9 VDC
-25 ... +70 °C	-25 ... +70 °C	-25 ... +70 °C	-25 ... +70 °C
≤ 200 mA	≤ 1/≥ 2,2 mA*	≤ 200 mA	≤ 1/≥ 2,2 mA*

1.5	1.5
Edelstahl V2A	Edelstahl V2A
PVC-Kabel Typ 2	Stecker S8
IP 67	IP 67
bündig	bündig
3'000 Hz	3'000 Hz
Tabelle 1	Tabelle 1
Schema 1	Schema 1
eingebaut	eingebaut
10 ... 30 VDC	10 ... 30 VDC
-25 ... +70 °C	-25 ... +70 °C
≤ 200 mA	≤ 200 mA



erhöhter Schaltabstand

erhöhter Schaltabstand erhöhter Schaltabstand



DW-AS-621-04
DW-AS-622-04
DW-AS-623-04
DW-AS-624-04
A ... D

DW-AD-401-M5	DW-AS-401-M5
DW-AD-402-M5	DW-AS-402-M5
DW-AD-403-M5	DW-AS-403-M5
DW-AD-404-M5	DW-AS-404-M5
DW-AD-405-M5	DW-AS-405-M5
A ... D	A, B



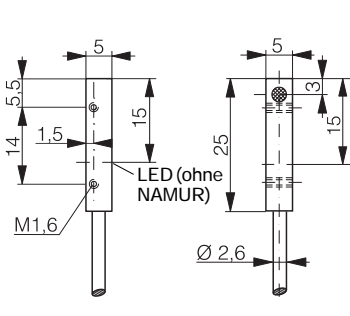
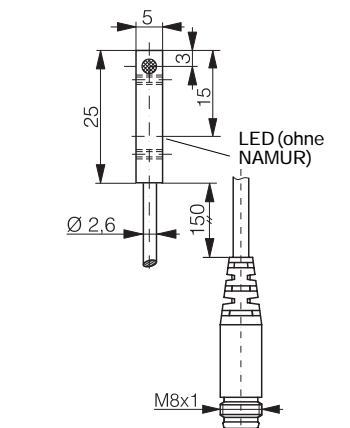
DW-AD-621-M5	DW-AS-621-M5
DW-AD-622-M5	DW-AS-622-M5
DW-AD-623-M5	DW-AS-623-M5
DW-AD-624-M5	DW-AS-624-M5
A ... D	A ... D

*bedämpft / unbedämpft

Zu diesen Produkten finden Sie ausführliche Datenblätter, Applikationshinweise, Masszeichnungen, Vergleichslisten, Typenschlüssel, Neuheiten, Sonderausführungen, technische Zusatzinformationen, Angaben über Qualität, Sicherheit und Normen wie auch die Adressen unserer Vertretungen und vieles mehr auf unserer Website im Internet: <http://www.contrinex.com>. Der Inhalt der Website wird laufend aufdatiert und erweitert.

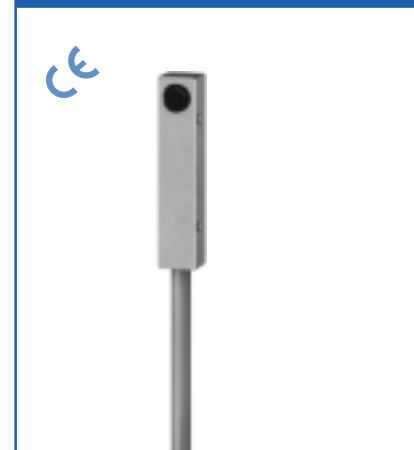
□ 5x5

□ 5x5

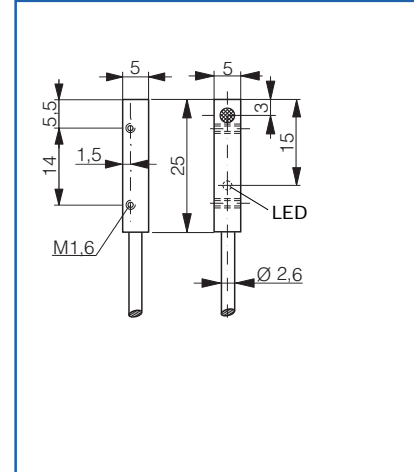
Baugröße	0.8		0.8	
Schaltabstand mm	0.8		0.8	
Gehäusematerial	Messing vernickelt		Messing vernickelt	
Anschlussart ¹⁾	PUR-Kabel Typ 1		PUR-Kabel Typ 1 / Stecker S8	
Schutzart	IP 67		IP 67	
Einbauart	bündig		bündig	
Max. Schaltfrequenz	5'000 Hz	10'000 Hz	5'000 Hz	10'000 Hz
Technische Daten ²⁾	Tabelle 1	Tabelle 5	Tabelle 1	Tabelle 5
Anschluss ³⁾	Schema 1	Schema 4	Schema 1	Schema 4
LED	eingebaut	---	eingebaut	---
Betriebsspannungsbereich	10 ... 30 VDC	7,7 ... 9 VDC	10 ... 30 VDC	7,7 ... 9 VDC
Temperaturbereich	-25 ... +70 °C	-25 ... +70 °C	-25 ... +70 °C	-25 ... +70 °C
Ausgangsstrom	≤ 200 mA	≤ 1 / ≥ 2,2 mA*	≤ 200 mA	≤ 1 / ≥ 2,2 mA*
¹⁾ Standardkabellänge 2 m. Spezialkabel und Sonderlängen auf Anfrage. ²⁾ siehe Seite 68 ³⁾ siehe Seite 69 ⁴⁾ siehe Seite 112				
Abmessungen:				
Typenbezeichnung: (fett: Vorzugstypen)				
NPN Schliesser	DW-AD-401-C5		DW-AS-401-C5	
NPN Öffner	DW-AD-402-C5		DW-AS-402-C5	
PNP Schliesser	DW-AD-403-C5		DW-AS-403-C5	
PNP Öffner	DW-AD-404-C5		DW-AS-404-C5	
NAMUR		DW-AD-405-C5		DW-AS-405-C5
AC/DC 2-Draht Schliesser				
AC/DC 2-Draht Öffner				
Kompatible Stecker ⁴⁾			A ... D	A, B

*bedämpft / unbedämpft

Baugröße	1.5
Schaltabstand mm	1.5
Gehäusematerial	Messing vernickelt
Anschlussart ¹⁾	PUR-Kabel Typ 1
Schutzart	IP 67
Einbauart	bündig
Max. Schaltfrequenz	3'000 Hz
Technische Daten ²⁾	Tabelle 1
Anschluss ³⁾	Schema 1
LED	eingebaut
Betriebsspannungsbereich	10 ... 30 VDC
Temperaturbereich	-25 ... +70 °C
Ausgangsstrom	≤ 200 mA



erhöhter Schaltabstand



NPN Schliesser	DW-AD-621-C5
NPN Öffner	DW-AD-622-C5
PNP Schliesser	DW-AD-623-C5
PNP Öffner	DW-AD-624-C5
NAMUR	
AC/DC 2-Draht Schliesser	
AC/DC 2-Draht Öffner	
Kompatible Stecker ⁴⁾	

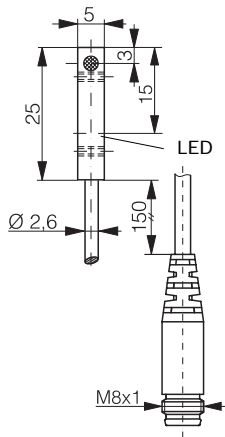
620

1.5

Messing vernickelt
PUR-Kabel Typ 1 / Stecker S8
IP 67
bündig
3'000 Hz
Tabelle 1
Schema 1
eingebaut
10 ... 30 VDC
-25 ... +70 °C
≤ 200 mA



erhöhter Schaltabstand



- DW-AS-621-C5
- DW-AS-622-C5
- DW-AS-623-C5
- DW-AS-624-C5

A ... D

SERIE 420

Ø 6.5

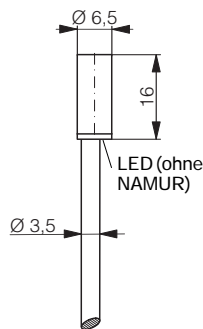
1.5

Edelstahl V2A
PVC-Kabel Typ 2
IP 67
bündig
5'000 Hz
Tabelle 1
Schema 1
eingebaut
10 ... 30 VDC
-25 ... +70 °C
≤ 200 mA

1.5

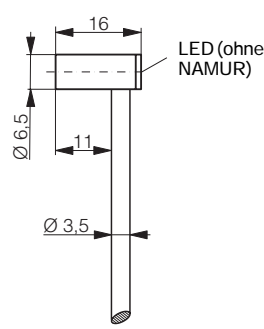
Edelstahl V2A
PVC-Kabel Typ 2
IP 67
bündig
10'000 Hz
Tabelle 5
Schema 4

7,7 ... 9 VDC
-25 ... +70 °C
≤ 1 / ≥ 2,2 mA*



- DW-AD-421-065
- DW-AD-422-065
- DW-AD-423-065
- DW-AD-424-065

DW-AD-425-065



- DW-AD-421-065-400
- DW-AD-422-065-400
- DW-AD-423-065-400
- DW-AD-424-065-400

DW-AD-425-065-400

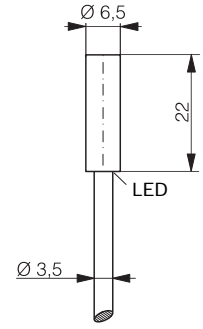
*bedämpft / unbedämpft

SERIE 600

Ø 6.5

1.5



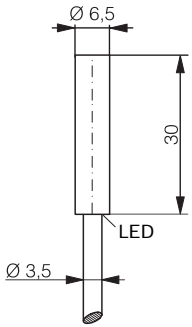
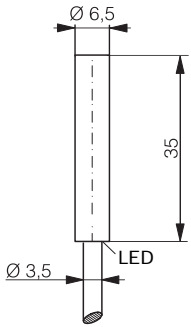
Edelstahl V2A
PVC-Kabel Typ 2
IP 67
bündig
5'000 Hz
Tabelle 1
Schema 1
eingebaut
10 ... 30 VDC
-25 ... +70 °C
≤ 200 mA



- DW-AD-601-065-121
- DW-AD-602-065-121
- DW-AD-603-065-121
- DW-AD-604-065-121

1 Induktive Näherungsschalter
 2 Photoelektrische Näherungsschalter
 3 Lichtleiter
 4 Anschlusskabel
 5 Zubehör
 6 Lexikon
 7 Sachverzeichnis

Zu diesen Produkten finden Sie ausführliche Datenblätter, Applikationshinweise, Masszeichnungen, Vergleichslisten, Typenschlüssel, Neuheiten, Sonderausführungen, technische Zusatzinformationen, Angaben über Qualität, Sicherheit und Normen wie auch die Adressen unserer Vertretungen und vieles mehr auf unserer Website im Internet: <http://www.contrinex.com>. Der Inhalt der Website wird laufend aufdatiert und erweitert.

Baugröße	Ø 6.5	
Schaltabstand mm	1.5	1.5
Gehäusematerial	Edelstahl V2A	Edelstahl V2A
Anschlussart ¹⁾	PVC-Kabel Typ 2	PVC-Kabel Typ 2
Schutzart	IP 67	IP 67
Einbauart	bündig	bündig
Max. Schaltfrequenz	5'000 Hz	5'000 Hz
Technische Daten ²⁾	Tabelle 1	Tabelle 1
Anschluss ³⁾	Schema 1	Schema 1
LED	eingebaut	eingebaut
Betriebsspannungsbereich	10 ... 30 VDC	10 ... 30 VDC
Temperaturbereich	-25 ... +70 °C	-25 ... +70 °C
Ausgangsstrom	≤ 200 mA	≤ 200 mA
¹⁾ Standardkabellänge 2 m. Spezialkabel und Sonderlängen auf Anfrage. ²⁾ siehe Seite 68 ³⁾ siehe Seite 69 ⁴⁾ siehe Seite 112 Schliesser (S) / Öffner (Ö)		
	Abmessungen:	
		
	Typenbezeichnung: (fett: Vorzugstypen)	
NPN Schliesser	DW-AD-601-065-122	DW-AD-601-065
NPN Öffner	DW-AD-602-065-122	DW-AD-602-065
PNP Schliesser	DW-AD-603-065-122	DW-AD-603-065
PNP Öffner	DW-AD-604-065-122	DW-AD-604-065
NAMUR		
AC/DC 2-Draht Schliesser		
AC/DC 2-Draht Öffner		
Kompatible Stecker ⁴⁾		

Baugröße	Ø 6.5	
Schaltabstand mm	1.5	
Gehäusematerial	Edelstahl V2A	
Anschlussart	Stecker S8	
Schutzart	IP 67	
Einbauart	bündig	
Max. Schaltfrequenz	5'000 Hz	10'000 Hz
Technische Daten	Tabelle 1	Tabelle 5
Anschluss	Schema 1	Schema 4
LED	eingebaut	---
Betriebsspannungsbereich	10 ... 30 VDC	7,7 ... 9 VDC
Temperaturbereich	-25 ... +70 °C	-25 ... +70 °C
Ausgangsstrom	≤ 200 mA	≤ 1 / ≥ 2,2 mA*
	Abmessungen:	
		
NPN Schliesser	DW-AS-421-065-001	
NPN Öffner	DW-AS-422-065-001	
PNP Schliesser	DW-AS-423-065-001	
PNP Öffner	DW-AS-424-065-001	
NAMUR		DW-AS-425-065-001
AC/DC 2-Draht Schliesser		
AC/DC 2-Draht Öffner		
Kompatible Stecker ⁴⁾	A ... D	A, B

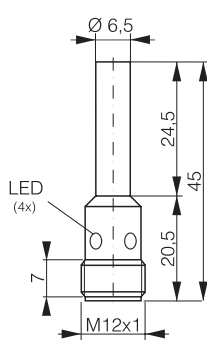
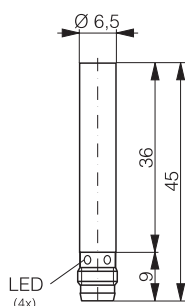
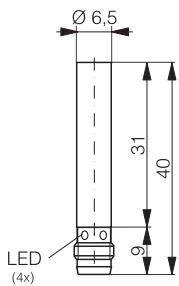
Baugröße	1.5
Gehäusematerial	Edelstahl V2A
Anschlussart	Stecker S8
Schutzart	IP 67
Einbauart	bündig
Max. Schaltfrequenz	5'000 Hz
Technische Daten	Tabelle 1
Anschluss	Schema 1
LED	eingebaut
Betriebsspannungsbereich	10 ... 30 VDC
Temperaturbereich	-25 ... +70 °C
Ausgangsstrom	≤ 200 mA
	Abmessungen:
	
NPN Schliesser	DW-AS-601-065-123
NPN Öffner	DW-AS-602-065-123
PNP Schliesser	DW-AS-603-065-123
PNP Öffner	DW-AS-604-065-123
NAMUR	
AC/DC 2-Draht Schliesser	
AC/DC 2-Draht Öffner	
Kompatible Stecker ⁴⁾	A ... D

*bedämpft / unbedämpft

SERIE 600

Ø 6.5

1.5	1.5	1.5
Edelstahl V2A	Edelstahl V2A	Edelstahl V2A
Stecker S8	Stecker S8	Stecker S12
IP 67	IP 67	IP 67
bündig	bündig	bündig
5'000 Hz	5'000 Hz	5'000 Hz
Tabelle 1	Tabelle 1	Tabelle 1
Schema 1	Schema 1	Schema 2
eingebaut	eingebaut	eingebaut
10 ... 30 VDC	10 ... 30 VDC	10 ... 30 VDC
-25 ... +70 °C	-25 ... +70 °C	-25 ... +70 °C
≤ 200 mA	≤ 200 mA	≤ 200 mA



DW-AS-601-065-124
DW-AS-602-065-124
DW-AS-603-065-124
DW-AS-604-065-124

DW-AS-601-065-001
DW-AS-602-065-001
DW-AS-603-065-001
DW-AS-604-065-001

DW-AS-601-065
DW-AS-602-065
DW-AS-603-065
DW-AS-604-065

A ... D

A ... D

G ... N (S); K ... N (Ö)

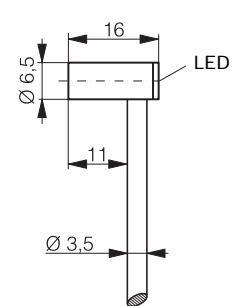
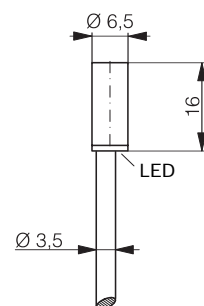
SERIE 620

Ø 6.5

2	2
Edelstahl V2A	Edelstahl V2A
PVC-Kabel Typ 2	PVC-Kabel Typ 2
IP 67	IP 67
bündig	bündig
3'000 Hz	3'000 Hz
Tabelle 1	Tabelle 1
Schema 1	Schema 1
eingebaut	eingebaut
10 ... 30 VDC	10 ... 30 VDC
-25 ... +70 °C	-25 ... +70 °C
≤ 200 mA	≤ 200 mA



erhöhter Schaltabstand erhöhter Schaltabstand



DW-AD-621-065-120
DW-AD-622-065-120
DW-AD-623-065-120
DW-AD-624-065-120

DW-AD-621-065-400
DW-AD-622-065-400
DW-AD-623-065-400
DW-AD-624-065-400

1

Induktive
Näherungsschalter

2

Photoelektrische
Näherungsschalter

3

Lichtleiter

4

Anschlusskabel

5

Zubehör

6





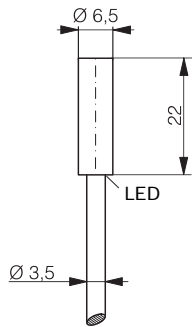
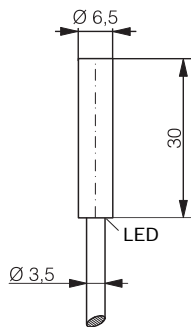
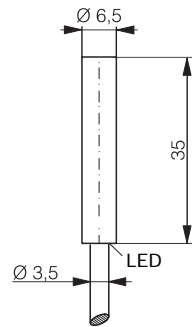
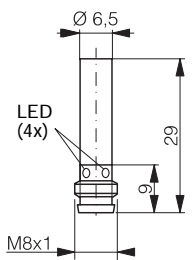
Lexikon

7

Sachverzeichnis

Zu diesen Produkten finden Sie ausführliche Datenblätter, Applikationshinweise, Masszeichnungen, Vergleichslisten, Typenschlüssel, Neuheiten, Sonderausführungen, technische Zusatzinformationen, Angaben über Qualität, Sicherheit und Normen wie auch die Adressen unserer Vertretungen und vieles mehr auf unserer Website im Internet: <http://www.contrinex.com>. Der Inhalt der Website wird laufend aufdatiert und erweitert.

Ø 6.5

Baugröße				
Schaltabstand mm	2	2	2	2
Gehäusematerial	Edelstahl V2A	Edelstahl V2A	Edelstahl V2A	Edelstahl V2A
Anschlussart ¹⁾	PVC-Kabel Typ 2	PVC-Kabel Typ 2	PVC-Kabel Typ 2	Stecker S8
Schutzart	IP 67	IP 67	IP 67	IP 67
Einbauart	bündig	bündig	bündig	bündig
Max. Schaltfrequenz	3'000 Hz	3'000 Hz	3'000 Hz	3'000 Hz
Technische Daten ²⁾	Tabelle 1	Tabelle 1	Tabelle 1	Tabelle 1
Anschluss ³⁾	Schema 1	Schema 1	Schema 1	Schema 1
LED	eingebaut	eingebaut	eingebaut	eingebaut
Betriebsspannungsbereich	10 ... 30 VDC	10 ... 30 VDC	10 ... 30 VDC	10 ... 30 VDC
Temperaturbereich	-25 ... +70 °C	-25 ... +70 °C	-25 ... +70 °C	-25 ... +70 °C
Ausgangsstrom	≤ 200 mA	≤ 200 mA	≤ 200 mA	≤ 200 mA
¹⁾ Standardkabellänge 2 m. Spezialkabel und Sonderlängen auf Anfrage. ²⁾ siehe Seite 68 ³⁾ siehe Seite 69 ⁴⁾ siehe Seite 112 Schliesser (S) / Öffner (Ö)				
	erhöhter Schaltabstand	erhöhter Schaltabstand	erhöhter Schaltabstand	erhöhter Schaltabstand
Abmessungen:				
Typenbezeichnung: (fett: Vorzugstypen)				
NPN Schliesser	DW-AD-621-065-121	DW-AD-621-065-122	DW-AD-621-065	DW-AS-621-065-129
NPN Öffner	DW-AD-622-065-121	DW-AD-622-065-122	DW-AD-622-065	DW-AS-622-065-129
PNP Schliesser	DW-AD-623-065-121	DW-AD-623-065-122	DW-AD-623-065	DW-AS-623-065-129
PNP Öffner	DW-AD-624-065-121	DW-AD-624-065-122	DW-AD-624-065	DW-AS-624-065-129
NAMUR				
AC/DC 2-Draht Schliesser				
AC/DC 2-Draht Öffner				
Kompatible Stecker ⁴⁾				A ... D

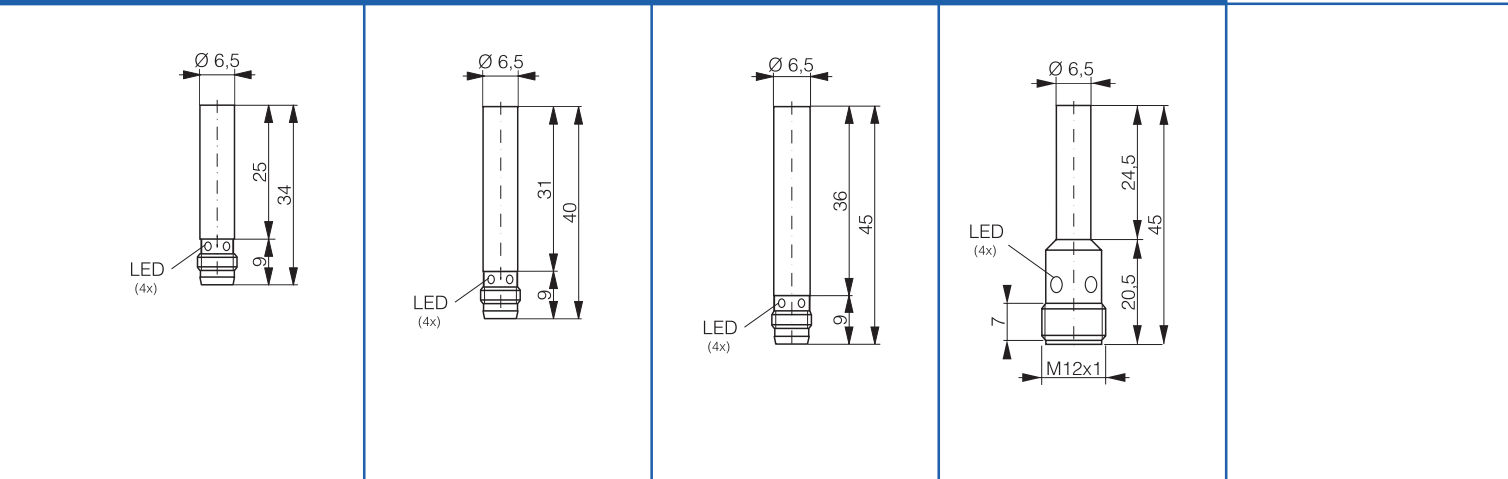
SERIE 620

Ø 6.5

2	2	2	2	
Edelstahl V2A	Edelstahl V2A	Edelstahl V2A	Edelstahl V2A	
Stecker S8	Stecker S8	Stecker S8	Stecker S12	
IP 67	IP 67	IP 67	IP 67	
bündig	bündig	bündig	bündig	
3'000 Hz	3'000 Hz	3'000 Hz	3'000 Hz	
Tabelle 1	Tabelle 1	Tabelle 1	Tabelle 1	
Schema 1	Schema 1	Schema 1	Schema 2	
eingebaut	eingebaut	eingebaut	eingebaut	
10 ... 30 VDC	10 ... 30 VDC	10 ... 30 VDC	10 ... 30 VDC	
-25 ... +70 °C	-25 ... +70 °C	-25 ... +70 °C	-25 ... +70 °C	
≤ 200 mA	≤ 200 mA	≤ 200 mA	≤ 200 mA	



erhöhter Schaltabstand erhöhter Schaltabstand erhöhter Schaltabstand erhöhter Schaltabstand




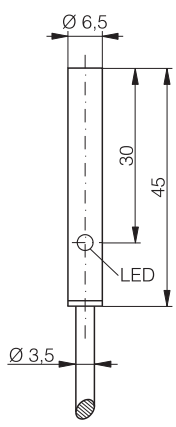
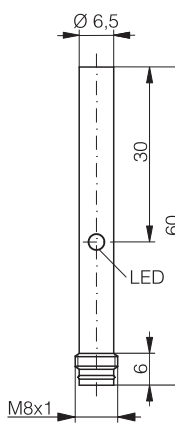
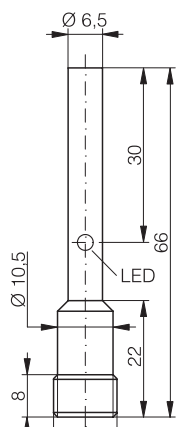



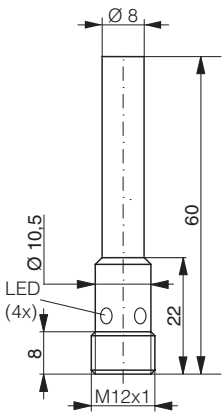
DW-AS-621-065-123	DW-AS-621-065-124	DW-AS-621-065-001	DW-AS-621-065	
DW-AS-622-065-123	DW-AS-622-065-124	DW-AS-622-065-001	DW-AS-622-065	
DW-AS-623-065-123	DW-AS-623-065-124	DW-AS-623-065-001	DW-AS-623-065	
DW-AS-624-065-123	DW-AS-624-065-124	DW-AS-624-065-001	DW-AS-624-065	
A ... D	A ... D	A ... D	G ... N (S); K ... N (Ö)	

Zu diesen Produkten finden Sie ausführliche Datenblätter, Applikationshinweise, Masszeichnungen, Vergleichslisten, Typenschlüssel, Neuheiten, Sonderausführungen, technische Zusatzinformationen, Angaben über Qualität, Sicherheit und Normen wie auch die Adressen unserer Vertretungen und vieles mehr auf unserer Website im Internet: <http://www.contrinex.com>. Der Inhalt der Website wird laufend aufdatiert und erweitert.

Ø 6.5

Ø 8

Baugröße	Ø 6.5		
Schaltabstand mm	3	3	3
Gehäusematerial	Messing verchromt	Messing verchromt	Messing verchromt
Anschlussart ¹⁾	PVC-Kabel Typ 2	Stecker S8	Stecker S12
Schutzart	IP 67	IP 67	IP 67
Einbauart	quasi-bündig	quasi-bündig	quasi-bündig
Max. Schaltfrequenz	1'000 Hz	1'000 Hz	1'000 Hz
Technische Daten ²⁾	Tabelle 1	Tabelle 1	Tabelle 1
Anschluss ³⁾	Schema 1	Schema 1	Schema 2
LED	eingebaut	eingebaut	eingebaut
Betriebsspannungsbereich	10 ... 30 VDC	10 ... 30 VDC	10 ... 30 VDC
Temperaturbereich	-25 ... +70 °C	-25 ... +70 °C	-25 ... +70 °C
Ausgangsstrom	≤ 200 mA	≤ 200 mA	≤ 200 mA
¹⁾ Standardkabelänge 2 m. Spezialkabel und Sonderlängen auf Anfrage. ²⁾ siehe Seite 68 ³⁾ siehe Seite 69 ⁴⁾ siehe Seite 112 Schliesser (S) / Öffner (Ö)			
	grosser Schaltabstand grosser Schaltabstand grosser Schaltabstand		
			
	Abmessungen: Typenbezeichnung: (fett: Vorzugstypen)		
NPN Schliesser	DW-AD-501-065	DW-AS-501-065-001	DW-AS-501-065
NPN Öffner	DW-AD-502-065	DW-AS-502-065-001	DW-AS-502-065
PNP Schliesser	DW-AD-503-065	DW-AS-503-065-001	DW-AS-503-065
PNP Öffner	DW-AD-504-065	DW-AS-504-065-001	DW-AS-504-065
NAMUR			
AC/DC 2-Draht Schliesser			
AC/DC 2-Draht Öffner			
Kompatible Stecker ⁴⁾		A ... D	G ... N (S); K ... N (Ö)

Ø 8	
1.5	
Edelstahl V2A	
Stecker S12	
IP 67	
bündig	
5'000 Hz	
Tabelle 1	
Schema 2	
eingebaut	
10 ... 30 VDC	
-25 ... +70 °C	
≤ 200 mA	
	
	
DW-AS-603-080-168	
G ... N	

Ø 8

2

Messing vernickelt

PVC-Kabel Typ 2 / Stecker S8

IP 67

bündig

3'000 Hz

Tabelle 1

Schema 1

eingebaut

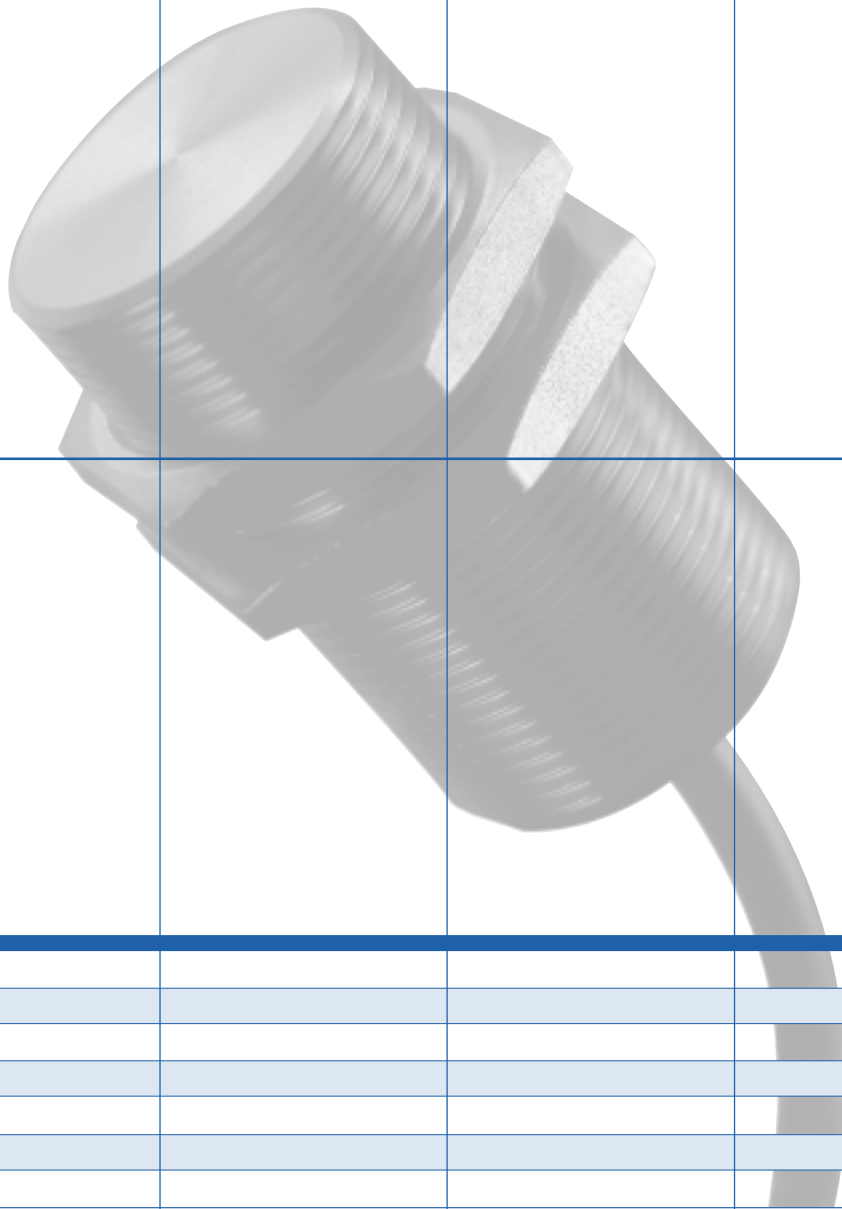
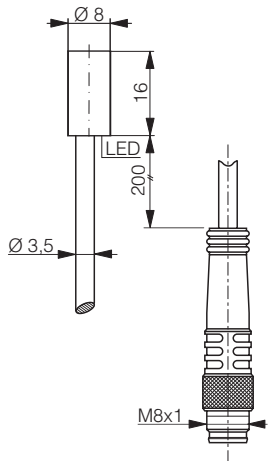
10 ... 30 VDC

-25 ... +70 °C

≤ 200 mA



erhöhter Schaltabstand



DW-AV-623-080-236

A ... D

1

Induktive
Näherungsschalter

2

Photoelektrische
Näherungsschalter

3

Lichtleiter

4

Anschlusskabel

5

Zubehör

6

Lexikon

7

Sachverzeichnis

Zu diesen Produkten finden Sie ausführliche Datenblätter, Applikationshinweise, Masszeichnungen, Vergleichslisten, Typenschlüssel, Neuheiten, Sonderausführungen, technische Zusatzinformationen, Angaben über Qualität, Sicherheit und Normen wie auch die Adressen unserer Vertretungen und vieles mehr auf unserer Website im Internet: <http://www.contrinex.com>. Der Inhalt der Website wird laufend aufdatiert und erweitert.