

Seltec Automation LLP
Unit G, Venture Business Park
Witty Street,
Hull.
East Yorkshire.
Tel. 01482 225297
Fax. 01482 212470
Web. www.seltec.co.uk

Induktiver Näherungsschalter Décteur de proximité inductif Inductive proximity switch DW - HD -60□ - M12-200



Durchmesser Diamètre Diameter	M12	Schaltabstand Portée Operating distance	3 mm	Einbau Montage Mounting	bündig noyable embeddable
-------------------------------------	------------	---	-------------	-------------------------------	--

Hochtemperatur-Sensor, Gehäuse zylindrisch M12

Wichtigste Eigenschaften:

- Für Dauerbetriebstemperaturen bis +150 °C
- Gehäuse zylindrisch M12, Länge 60 mm, Material Edelstahl
- Betriebsspannung 10 ... 30 VDC, Ausgangsstrom 120 mA (≤ 100 °C) / 70 mA (> 100 °C)
- Kurzschlusschutz, Überlastschutz, Verpolungsschutz eingebaut
- PNP- und NPN-Ausführungen, Schliesser
- Anschluss über Silikon-Kabel

Appareil pour hautes températures, boîtier cylindrique M12

Caractéristiques principales:

- Pour des températures de service permanentes jusqu'à +150 °C
- Boîtier cylindrique M12, matériau acier INOX, 60 mm de long
- Tension de service 10 ... 30 VDC, courant à la sortie 120 mA (≤ 100 °C) / 70 mA (> 100 °C)
- Protections contre les courts-circuits, les surcharges et l'inversion de tension incorporées
- Versions PNP et NPN à fermeture
- Raccordement par câble silicone

High-temperature device, cylindrical M12 housing

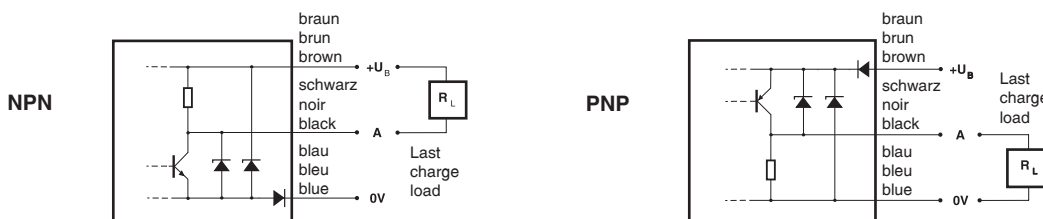
Main features:

- For permanent operating temperatures of up to +150 °C
- Housing: cylindrical M12, stainless steel, 60 mm long
- Supply voltage 10 ... 30 VDC, output current 120 mA (≤ 100 °C) / 70 mA (> 100 °C)
- Protections against short-circuits, overloads and voltage reversal built-in
- PNP and NPN N.O. versions
- Connection by means of silicone cable

Technische Daten: (gemäss IEC 60947-5-2)	Caractéristiques techniques: (selon CEI 60947-5-2)	Technical data: (according to IEC 60947-5-2)	
Bemessungsschaltabstand s_n	Portée nominale s_n	Rated operating distance s_n	3 mm
Hysteresis	Hystérèse	Hysteresis	3 ... 15% s_r
Normmessplatte	Cible normalisée	Standard target	12 x 12 x 1 mm
Wiederholgenauigkeit	Reproductibilité	Repeat accuracy	$\leq 0,02$ mm *
Betriebsspannungsbereich U_B	Tension de service U_B	Supply voltage range U_B	10 ... 30 VDC
Zulässige Restwelligkeit	Ondulation admissible	Max. ripple content	$\leq 15\%$ U_B
Ausgangsstrom	Courant de sortie	Output current	120 mA (≤ 100 °C) / 70 mA (> 100 °C)
Spannungsabfall an Ausgängen	Chute de tension aux sorties	Output voltage drop	$\leq 2,0$ V bei / à / at 120 mA
Leerlaufstrom	Courant hors-charge	No-load supply current	≤ 10 mA
Sperrstrom der Ausgänge	Courant résiduel	Leakage current	$\leq 0,1$ mA
Schaltfrequenz	Fréquence de commutation	Switching frequency	≤ 500 Hz
Oszillatorfrequenz	Fréquence d'oscillateur	Oscillator frequency	250 kHz
Bereitschaftsverzögerung	Retard à la disponibilité	Time delay before availability	250 msec
LED	LED	LED	-
Umgebungstemperaturbereich T_A	Plage de température ambiante T_A	Ambient temperature range T_A	-25 ... +150 °C
Temperaturdrift von s_r	Dérive en température de s_r	Temperature drift of s_r	$\leq 15\%$
Kurzschlusschutz	Protection contre les courts-circuits	Short-circuit protection	eingebaut / intégrée / built-in
Verpolungsschutz	Protection contre les inversions	Voltage reversal protection	eingebaut / intégrée / built-in
Überlastschutz	Protection contre les surcharges	Overload protection	eingebaut / intégrée / built-in
Schocks und Schwingungen	Chocs et vibrations	Shocks and vibration	IEC 60947-5-2 / 7.4
Leitungslänge	Longueur du câble	Cable length	300 m
Gewicht (inkl. Muttern)	Poids (écrous incl.)	Weight (incl. nuts)	95 g
Schutzart	Indice de protection	Degree of protection	IP 67
EMV-Schutz:	Protection CEM:	EMC protection:	
IEC 60255-5	CEI 60255-5	IEC 60255-5	1 kV
IEC 61000-4-2	CEI 61000-4-2	IEC 61000-4-2	Level 2
IEC 61000-4-3	CEI 61000-4-3	IEC 61000-4-3	Level 2
IEC 61000-4-4	CEI 61000-4-4	IEC 61000-4-4	Level 2
Gehäusematerial	Matériau du boîtier	Housing material	Edelstahl/acier INOX/Stainless steel
Material aktive Fläche	Matériau de la face sensible	Sensing face material	LCP
Anschlusskabel (andere Längen / Teflonkabel auf Anfrage)	Câble de raccordement (autres longueurs / câble Téflon sur demande)	Connection cable (other lengths / Teflon cable on request)	Silikon / silicone / silicone 3 x 0,25 mm ² , 2 m

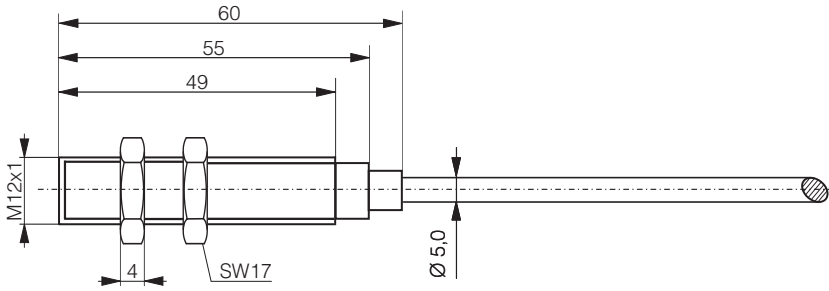
*($U_B = 20 \dots 30$ VDC, $T_A = 23$ °C ± 5 °C)

Anschlussschemas / Schémas de raccordement / Wiring diagrams



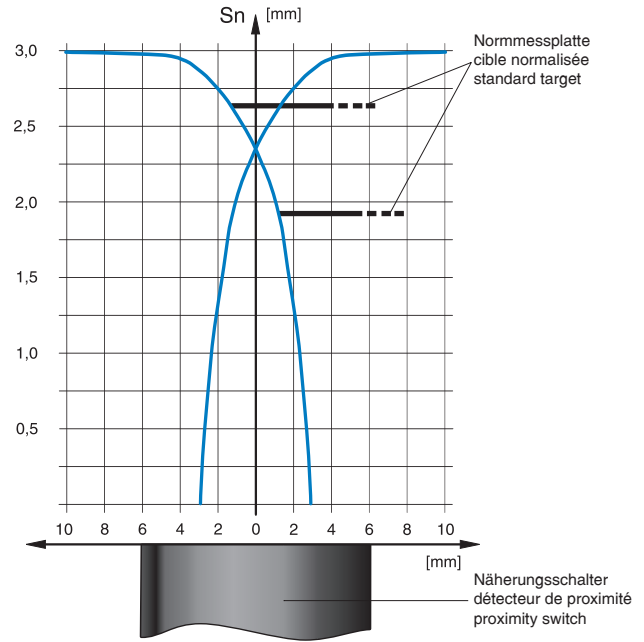
Abmessungen / Dimensions / Dimensions:

Diese Zeichnungen lassen sich aus dem Internet (www.contrinex.com) herunterladen.
 Ces dessins peuvent être téléchargés depuis Internet (www.contrinex.com).
 These drawings can be downloaded from the Internet (www.contrinex.com).

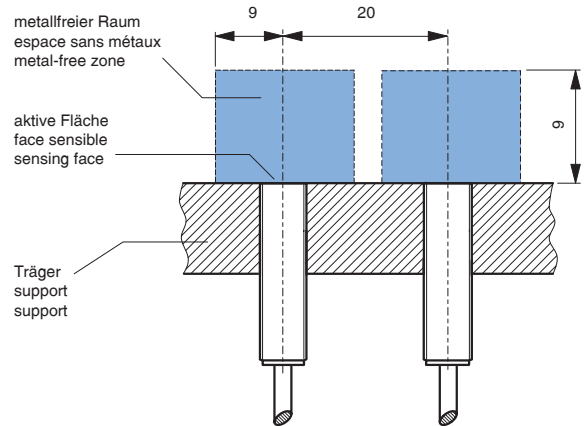


DW-HD-60#-M12-200

Ansprechkurve* / Courbe de réponse* / Response diagram*:



Einbau / Montage / Installation ($\Delta s < 10\% s_r$):



* typische Werte / valeurs typiques / typical values

Reduktionsfaktoren* / Coefficients de réduction* / Correction factors*

Stahl FE 360		Kupfer		Aluminium		Messing		Edelstahl V2A	
Acier FE 360	1,0	civre	0,15	aluminium	0,2	laiton	0,15	acier INOX V2A	0,65
Steel FE 360		copper		aluminum		brass		stainless steel V2A	

Typenspektrum / Types disponibles / Available types:

Artikelnummer	Typenbezeichnung	Schaltung	Anschluss	Ausgang
Numéro d'article	désignation	polarité	raccordement	sortie
Part number	part reference	polarity	connection	output
220 220 782	DW-HD-601-M12-200	NPN	Silikon-Kabel / câble silicone / silicone cable 2 m	Schliesser / à fermeture / N.O.
220 220 771	DW-HD-603-M12-200	PNP	Silikon-Kabel / câble silicone / silicone cable 2 m	Schliesser / à fermeture / N.O.

Der Einsatz dieser Geräte in Anwendungen, wo die **Sicherheit von Personen** von deren Funktion abhängt, ist **unzulässig**. Änderungen und Liefermöglichkeiten vorbehalten. Ces détecteurs **ne peuvent être utilisés** dans des applications où la **protection** ou la **sécurité de personnes** est concernée. Sous réserve de modifications et de possibilités de livraison. These proximity switches **must not be used** in applications where the **safety of people** is dependent on their functioning. Terms of delivery and rights to change design reserved.