



LH41A

Clamp On Ammeter

User Manual

- Mode d'emploi
- Bedienungshandbuch
- Manual d'Uso
- Manual de uso
- Användarhandbok



LH41A

Clamp On Ammeter

Users Manual

English

April 2007, Rev.2
©2007 Amprobe Test Tools.
All rights reserved. Printed in China

Limited Warranty and Limitation of Liability

Your Amprobe product will be free from defects in material and workmanship for 1 year from the date of purchase. This warranty does not cover fuses, disposable batteries or damage from accident, neglect, misuse, alteration, contamination, or abnormal conditions of operation or handling. Resellers are not authorized to extend any other warranty on Amprobe's behalf. To obtain service during the warranty period, return the product with proof of purchase to an authorized Amprobe Test Tools Service Center or to an Amprobe dealer or distributor. See Repair Section for details. THIS WARRANTY IS YOUR ONLY REMEDY. ALL OTHER WARRANTIES - WHETHER EXPRESS, IMPLIED OR STATUTORY - INCLUDING IMPLIED WARRANTIES OF FITNESS FOR A PARTICULAR PURPOSE OR MERCHANTABILITY, ARE HEREBY DISCLAIMED. MANUFACTURER SHALL NOT BE LIABLE FOR ANY SPECIAL, INDIRECT, INCIDENTAL OR CONSEQUENTIAL DAMAGES OR LOSSES, ARISING FROM ANY CAUSE OR THEORY. Since some states or countries do not allow the exclusion or limitation of an implied warranty or of incidental or consequential damages, this limitation of liability may not apply to you.

Repair

All test tools returned for warranty or non-warranty repair or for calibration should be accompanied by the following: your name, company's name, address, telephone number, and proof of purchase. Additionally, please include a brief description of the problem or the service requested and include the test leads with the meter. Non-warranty repair or replacement charges should be remitted in the form of a check, a money order, credit card with expiration date, or a purchase order made payable to Amprobe® Test Tools.

In-Warranty Repairs and Replacement – All Countries

Please read the warranty statement and check your battery before requesting repair. During the warranty period any defective test tool can be returned to your Amprobe® Test Tools distributor for an exchange for the same or like product. Please check the "Where to Buy" section on www.amprobe.com for a list of distributors near you. Additionally, in the United States and Canada In-Warranty repair and replacement units can also be sent to a Amprobe® Test Tools Service Center (see address below).

Non-Warranty Repairs and Replacement – US and Canada

Non-warranty repairs in the United States and Canada should be sent to a Amprobe® Test Tools Service Center. Call Amprobe® Test Tools or inquire at your point of purchase for current repair and replacement rates.

In USA

Amprobe Test Tools
Everett, WA 98203
Tel: 877-AMPROBE (267-7623)
Tel: 905-890-7600

In Canada

Amprobe Test Tools
Mississauga, ON L4Z 1X9





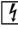
Non-Warranty Repairs and Replacement – Europe

European non-warranty units can be replaced by your Amprobe® Test Tools distributor for a nominal charge. Please check the "Where to Buy" section on www.amprobe.com for a list of distributors near you.

European Correspondence Address*

Amprobe® Test Tools Europe
P.O. Box 1186
5602 BD Eindhoven
The Netherlands

*(Correspondence only – no repair or replacement available from this address. European customers please contact your distributor.)

International Electrical Symbols	
	Caution! Refer to this manual before using the meter
	Meter is protected by Reinforced or Double Insulation
	Complies with EU directives
	Indicates this equipment should for disposal be separated as Waste Electrical and Electrical Equipment according to the EU directive 2002/96/EG
	Indicates item is a Type A Current sensor and that application around removal from HAZARDOUS LIVE conductors is permissible

CONTENTS	Page
1 INTRODUCTION	2
2 SPECIFICATIONS	3
2.1 Electrical Data	3
2.2 General Data	3
3 OPERATING INSTRUCTIONS	4
3.1 Switch On	4
3.2 Zero Adjustment	4
3.3 Current Measurement	4
3.4 Data Hold	4
3.5 Auto Power Off.....	4
4 SAFETY	5
5 BATTERY REPLACEMENT	6
6 WARRANTY	6
7 OTHER PRODUCTS	7

INTRODUCTION

The LH41A current clamp meter has been designed for reliable and accurate non-intrusive measurement of DC and AC currents using advanced Hall Effect technology.

Measurement features include:

- Non - intrusive AC and DC current measurement
- 1mA resolution
- Average responding, RMS calibrated
- Autoranging/ Autozeroing
- Data Hold
- Low battery indicator
- Auto Power Off

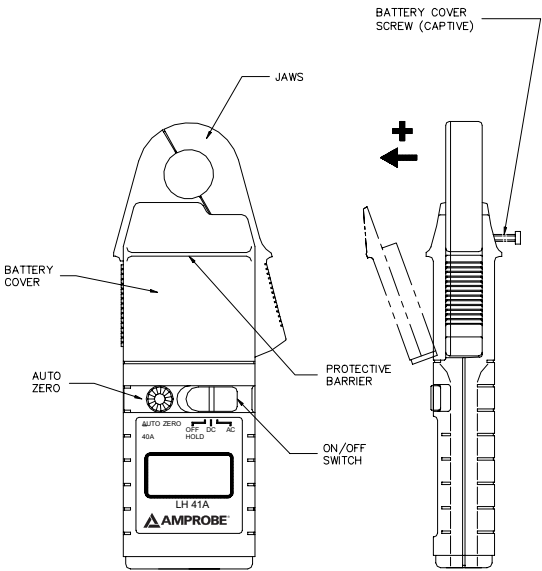


Fig. 1

SPECIFICATIONS

2.1 Electrical Data

(All accuracies stated at 23°C ± 1°C)

LH41A

Measuring Range	0 - 40 A DC or AC pk
Autoranging	4A / 40A
Resolution.....	1 mA in 4 A range 10 mA in 40 A range
Accuracy	
Basic Accuracy.....	± 1.3% + 5 digits
Temperature coefficient ...	± 0.05% of rdg / °C
Frequency range.....	DC in DC 40 Hz to 400 Hz in AC
Overload capacity.....	150 A
Dielectric strength.....	3.7 kV RMS. 50 Hz 60s (EN61010-2-032 Cat III, 300V Pollution Degree 2)

2.2 General Data

Operating temperature	0°C to + 50°C
Storage temperature with Battery removed.....	- 20°C to + 60°C
Power supply	9 V, Alkaline battery PP3, NEDA 1604 or IEC6LR61
Battery life	15 hours dependent duty cycle
Display.....	4000 count
Characters.....	10 mm high

Mechanical

LH41A

Dimensions	184 x 71 x 31 mm (7.2 x 2.8 x 1.2 in.)
Max. jaw capacity.....	19 mm ø cable
Max. jaw opening	20 mm (.78 in.)
Weight	235 g (1.2 Lb)

OPERATING INSTRUCTIONS

Refer to Fig. 1 for the main operating features of the meter.

3.1 Switch On

Move the switch from the OFF / HOLD position to either DC or AC to select the required mode of operation.

3.2 Zero Adjustment

When in DC mode the display zero may change due to thermal shifts and other environmental conditions. An auto zero adjustment is provided. Proceed as follows to perform the adjustment:

- Ensure that the instrument is away from the current carrying conductor and that the jaws are closed during the adjustment cycle.
- Select the DC position of the power switch.
- Use the auto zero button to zero the display if necessary.

The auto zero button can be used to null the effects of the earth's magnetic field on DC measurements.

3.3 Current Measurement

Select as required the DC or AC measurement option using the power switch.

If necessary adjust the DC display to read zero as described in section 3.2. Clamp the jaws of the instrument around the conductor ensuring a good contact between the closing faces of the jaws.

Observe and take measurements as required. Positive output indicates that the current flow is in the direction shown by the arrow on the instrument.

3.4 Data Hold

To activate the data hold, turn the power switch to the OFF / HOLD position. The data will be held on the display for approximately 10 seconds.

3.5 Auto Power Off

The meter will power down automatically after approximately 8 minutes of inactivity.

SAFETY

This product conforms to the latest directives concerning safety and electromagnetic compatibility.

- European Low Voltage Directives 73/23/EEC and 93/68/EEC
- European EMC Directives 89/336/EEC and 93/68/EEC

Safety Standards

BSEN61010-1: 2001. General Requirements.

Safety requirements for electrical equipment for measurement, control and laboratory use.

BSEN61010-2-032: 2002. Particular requirements for hand held current clamps for electrical measurement and test.

EMC Standards

RF Susceptibility

EN50082-1: 1992 3V/m Residential, Commercial and Light Industry

RF Emissions

EN50081-1: 1992 Residential, Commercial and Light Industry

FCC Part 15 Class B

This product is designed to be safe under the following conditions:

- indoor use
- altitude up to 2000m
- temperature 0°C to +50°C
- maximum relative humidity 80% for temperatures up to 31°C decreasing linearly to 40% relative humidity at 50°C.

Use of the meter on **uninsulated conductors** is limited to 300V RMS or DC and frequencies below 1kHz.

This meter complies with the requirements of the above safety standard for 300V Cat III Pollution degree 2

Safety in its use is the responsibility of the operator who must be a suitably qualified or authorised person.

Users of this equipment and or their employees are reminded that Health and Safety Legislation require them to carry out valid risk assessments of all electrical work so as to identify potential sources of electrical danger and risk of electrical injury such as from inadvertent short circuits.

Do not use the instrument if any part of it appears to be damaged or if a malfunction of the instrument is suspected.

When using the instrument ensure that your fingers are behind the **protective barrier** see Fig. 1

Clean the case periodically by wiping it with a damp cloth and detergent. Do not use abrasive cleaners or solvents. Do not immerse the instrument in liquids.

BATTERY REPLACEMENT

SAFETY WARNING

Before removing the battery cover, make sure that the instrument is removed from any live electrical circuit.

When the Low Battery symbol is illuminated in the display the minimum operating battery voltage has been reached. Refer to Fig.1. and use the following procedure to replace the battery.

Unclamp the meter from the conductor, turn it off using the OFF / Hold power switch. Loosen the captive screw which secures the battery cover. Lift the cover through 30° and pull it clear of the instrument body as shown in Fig1. The battery is then accessible. Replace the battery and re-fit the battery cover and fasten the screw.

Replacement with other than the specified type of battery will invalidate the warranty. Fit only Type 9 V PP3, Alkaline (MN1604).



LH41A

Clamp On Ammeter

Users Manual





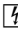
Symboles électriques internationaux	
	Attention! Consulter le manuel de la pince avant d'utiliser celle-ci
	La pince est protégée par une double isolation
	Conforme aux directives de l'UE
	Ce symbole signifie que pour la mise au rebut de l'appareil celui-ci doit être traité en tant que déchet d'appareil électrique et électronique selon la directive de l'UE 2002/96/EC
	Sur le produit signifie que celui-ci est un capteur de courant de type A et que son installation ainsi que son entourage autour d'un conducteur sous TENSION DANGEREUX sont autorisés

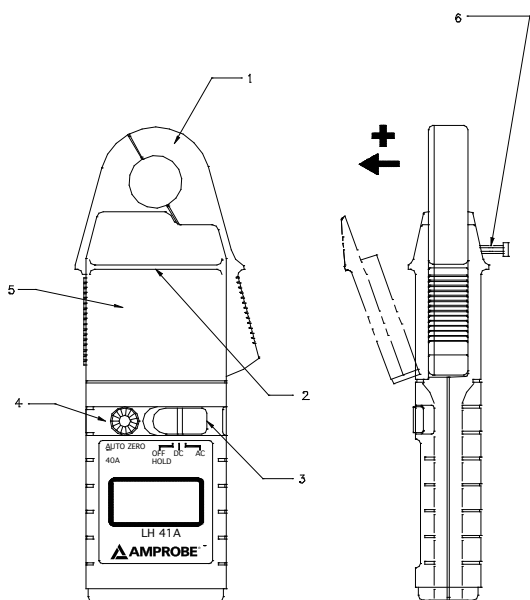
TABLE DES MATIERES	Page
1 INTRODUCTION	2
2 CARACTERISTIQUES	3
2.1 Caractéristiques électriques.....	3
2.2 Caractéristiques générales.....	3
3 MODE D'EMPLOI	4
3.1 Mise en marche	4
3.2 Réglage du zéro	4
3.3 Mesure de courant.....	4
3.4 Bloquer la mesure	4
3.5 Alimentation off automatique	4
4 SECURITE	5
5 REMPLACEMENT DE LA PILE	6
6 GARANTIE	6
7 AUTRES PRODUITS	7

INTRODUCTION

La pince ampèremétrique LH41A, grâce à ses caractéristiques technologiques de pointe basées sur l'effet Hall, ont été conçues pour prendre des mesures fiables et précises, sans ouverture de circuit, de courants AC et DC.

Les caractéristiques sont les suivantes :

- Mesure de courant AC et DC sans ouverture de circuit
- 1mA Résolution
- Etalonnage RMS référencé au sinus.
- Le changement de gammes et la remise à zéro automatiques
- Blocage de la mesure
- Témoin de pile déchargée
- Alimentation off automatique



1. Machoires
2. Barriere Protectrice
3. Commutateur Marche/Arret
4. Zéro automatiques
5. Trappe a pile
6. Vise de trappe a pile (prisonniere)

CARACTERISTIQUES

2.1 Caractéristiques électriques

(Toutes les précisions sont référencées à 23°C ± 1°C)

LH41A

Plage de mesure	0- 40 A DC ou AC crête
Gammes automatiques	4A / 40A
Résolution	1 mA (4 A) 10 mA (40 A)
Précision	
Précision de base	± 1.3% + 5 lecture ± 5 points
Coefficient de température	± 0,05% lecture / °C
Gamme de fréquence	DC 40 Hz à 400 Hz (AC)
Capacité de surcharge	150 A
Rigidité diélectrique.....	3,7 kV v.eff. 50 Hz 60s (EN61010-2-032 Cat III, 300V degré de pollution 2)

2.2 Caractéristiques générales

Température d'utilisation .	0°C à + 50°C
Température de stockage sans pile	- 20°C à + 60°C
Alimentation	Pile 9 V alcaline PP3, NEDA 1604 ou IEC6LR61
Autonomie type de la pile	15 heures (Dépend du cycle d'utilisation)
Affichage	4000 caractères
Caractères	hauteur 10 mm

Caractéristiques mécaniques

LH41A

Dimensions	184 x 71 x 31 mm (7.2 x 2.8 x 1.2 in.)
Capacité maxi. des mâchoires.....	câble 19 mm ø
Ouverture maxi. des mâchoires.....	20 mm (.78 in.)
Poids.....	235 g (1.2 Lb)

MODE D'EMPLOI

Pour les caractéristiques principales d'utilisation de la pince, voir la Fig. 1.

3.1 Mise en marche

Faire passer le commutateur de la position OFF/ HOLD (ARRET/MAINTIEN) sur DC ou AC pour sélectionner le mode d'utilisation requis.

3.2 Réglage du zéro

En mode DC, les variations de température et autres conditions d'ambiance peuvent modifier l'affichage du zéro. Un ajustement automatique du zéro est inclus sur la pince. Pour effectuer ce réglage, suivre la procédure décrite :

- S'assurer que la pince est à l'écart du câble conducteur et que les mâchoires sont fermées pendant la procédure de réglage.
- Mettre le commutateur sur DC.
- Utiliser la touche auto zéro pour mettre l'affichage à zéro si nécessaire.

Le bouton zéro automatique peut être utilisé pour les effets du champ magnétique de la terre en cas de mesure DC.

3.3 Mesure de courant

Sélectionner, selon le cas, l'option de mesure DC ou AC en utilisant le commutateur.

Référer à la section 3.2 afin d'ajuster, si nécessaire, l'écran DC pour lire le zéro. Placer la pince autour du conducteur de courant en veillant à un bon contact des surfaces de contact des mâchoires..

Effectuer et noter les mesures selon les besoins. Une sortie positive indique que le courant passe dans le sens indiqué par la flèche sur la pince.

3.4 Bloquer la mesure

Pour bloquer la mesure, mettre le commutateur marche/arrêt sur OFF/ HOLD. L'affichage reste alors figé pendant environ 10 secondes.

3.5 Alimentation off automatique

Le mesureur s'éteindra automatiquement après environ 8 minutes d'inactivité.

SECURITE

La pince est conçue conformément aux directives sur les basses tensions et la compatibilité électromagnétique les plus récentes.

- Directives européennes sur les basses tensions CEE/73/23 et CEE/93/68
- Directives européennes sur la compatibilité électromagnétique CEE/89/336 et CEE/93/68

Normes de sécurité

BSEN61010-1: 2001. Exigences générales.

Exigences de sécurité pour les matériels électriques de mesure, de contrôle et de laboratoire.

BSEN61010-2-032: 2005 Exigences particulières pour les pinces ampéremétriques portables pour mesures et essais électriques.

Normes de compatibilité électromagnétique

Susceptibilité radioélectrique

EN 50082-1: 1992 3V/m Usage domestique, commercial et industriel léger 3V/m.

Emissions radioélectriques

EN 50081-1: 1992 Usage domestique, commercial et industriel léger.

FCC Partie 15 Classe B

Cette pince est conçue pour être utilisée en toute sécurité dans les conditions suivantes :

- utilisation en intérieur
- altitude maximum : 2000m
- température : 0°C à +50°C
- humidité relative maximum : 80% pour des températures jusqu'à 31°C diminuant linéairement jusqu'à 40% à 50°C.

L'utilisation de la pince sur des **conducteurs non isolés** est limitée à 300V v.eff. ou d.c. et à des fréquences inférieures à 1kHz. Cette pince est conforme aux normes de sécurité ci-dessus pour le degré de pollution 2, 300V Cat III.

Il incombe à l'opérateur d'utiliser la pince de manière sûre. La pince ne peut être utilisée que par un personnel qualifié et/ou autorisé. Si une partie quelconque de la pince paraît être endommagée ou si on soupçonne un défaut de fonctionnement, ne pas l'utiliser .

Lorsqu'on utilise la pince, s'assurer que les doigts restent en deçà de la **barrière protectrice** (voir Fig. 1).

Nettoyer périodiquement le boîtier en l'essuyant avec un chiffon humide et un détergent. Ne pas utiliser de produits abrasifs ou de solvants. Ne pas immerger la pince dans des liquides.

REEMPLACEMENT DE LA PILE

AVERTISSEMENT DE SECURITE

Avant de retirer le couvercle de la trappe à pile, s'assurer que l'appareil est éloigné de tout circuit électrique sous tension.

Lorsque le symbole de pile déchargée s'allume à l'affichage, la pile a atteint son niveau de tension de fonctionnement minimum. Se reporter à la Fig.1. et suivre la procédure suivante pour changer la pile.

Retirer la pince du conducteur, l'éteindre à l'aide du commutateur OFF/HOLD. Desserrer la vis prisonnière de fixation de la trappe à pile. Soulever la trappe à 30° et la retirer de la pince comme illustré dans la Fig 1. La pile est alors accessible. Remplacer la pile, reposer la trappe et serrer la vis.

La pose d'une pile autre que la pile spécifiée invalide la garantie. Ne poser qu'une pile alcaline 9 V de type PP3 (MN1604).

Limitation de garantie et de responsabilité

Amprobe garantit l'absence de vices de matériaux et de fabrication de ce produit dans des conditions normales d'utilisation et d'entretien pendant une période d'un an prenant effet à la date d'achat. Cette garantie ne s'applique pas aux fusibles, aux piles jetables ni à tout produit mal utilisé, modifié, contaminé, négligé ou endommagé par accident ou soumis à des conditions anormales d'utilisation et de manipulation. Les distributeurs agréés par Amprobe ne sont pas autorisés à appliquer une garantie plus étendue au nom de Amprobe. Pour bénéficier de la garantie, renvoyez le produit accompagné d'un justificatif d'achat auprès d'un centre de services agréé par Amprobe Test ou du distributeur ou du revendeur Amprobe. Voir la section Réparation ci-dessus pour tous les détails. LA PRESENTE GARANTIE EST LE SEUL ET EXCLUSIF RECOURS TOUTES AUTRES GARANTIES, EXPLICITES, IMPLICITES OU STATUTAIRES, NOTAMMENT LE CAS ECHEANT LES GARANTIES DE QUALITE MARCHANDE OU D'ADAPTATION A UN OBJECTIF PARTICULIER SONT EXCLUES PAR LES PRESENTES. LE FABRICANT NE SERA EN AUCUN CAS TENU RESPONSABLE DE DOMMAGES PARTICULIERS, INDIRECTS, ACCIDENTELS OU CONSECUTIFS, NI D'AUCUNS DEGATS OU PERTES DE DONNEES, SUR UNE BASE CONTRACTUELLE,

EXTRA-CONTRACTUELLE OU AUTRE. Etant donné que certains pays ou états n'admettent pas les limitations d'une condition de garantie implicite, ou l'exclusion ou la limitation de dégâts accidentels ou consécutifs, les limitations et les exclusions de cette garantie ne s'appliquent pas obligatoirement à chaque acheteur.

Réparation

Tous les appareils qui sont envoyés pour réparation ou calibrage dans le cadre de la garantie ou en dehors de la garantie doivent être accompagnés de ce qui suit: Nom du client, nom de la firme, adresse, numéro de téléphone et preuve d'achat. Prière de joindre en outre à l'appareil de mesure une brève description du problème ou de la maintenance désirée ainsi que les lignes de mesure. Les frais pour les réparations en dehors de la garantie ou pour le remplacement d'instruments doivent être payés par chèque, virement bancaire, carte de crédit (numéro de carte de crédit avec date d'expiration) ou une commande doit être formulée au bénéfice de Amprobe Test Tools.

Réparations ou remplacement sous garantie – tous les pays.

Veillez lire la déclaration de garantie subséquente et contrôler la pile avant de demander des réparations. Pendant la période de garantie, tous les appareils défectueux peuvent être renvoyés à un distributeur Amprobe Test Tools pour remplacement par un appareil identique ou un produit similaire. Un répertoire des distributeurs agréés se trouve dans la section « Where to Buy » (points de vente) sur le site web www.amprobe.com. De plus, aux USA et au Canada, les appareils peuvent être envoyés à un centre de service après-vente Amprobe Test Tools (adresse voir plus loin) pour réparation ou remplacement.

Réparations ou remplacement en dehors de la garantie - USA et Canada

Pour les réparations en dehors de la garantie aux Etats-Unis et au Canada, les appareils sont envoyés à un centre de service après-vente Amprobe Test Tools. Vous pouvez obtenir des renseignements sur les prix de réparation et de remplacement actuellement en vigueur auprès de Amprobe Test Tools ou du point de vente.

Aux USA :

Amprobe Test Tools

Everett, WA 98203

Tél.: 877-AMPROBE (267-7623)

Au Canada :

Amprobe Test Tools

Mississauga, ON L4Z 1X9

Tél.: 905-890-7600

Réparations ou remplacement en dehors de la garantie - Europe

Les appareils hors garantie peuvent être remplacés contre paiement par le distributeur Amprobe Test Tools compétent. Un répertoire des distributeurs agréés se trouve dans la section « Where to Buy » (points de vente) sur le site web www.amprobe.com.

Adresse de correspondance pour l'Europe*

Amprobe Test Tools Europe

P. O. Box 1186

5602 BD Eindhoven

Pays-Bas

*(Uniquement correspondance – pas de réparations, pas de remplacement à cette adresse. Les clients en Europe s'adressent au distributeur compétent.)



LH41A

Clamp On Ammeter

Users Manual

Deutsch

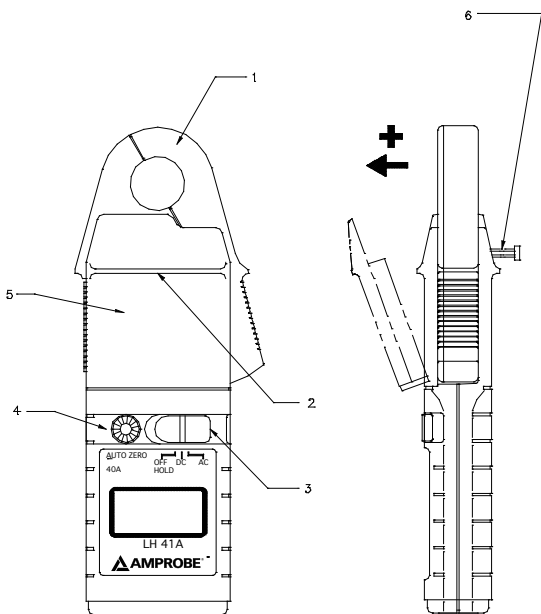
Internationale Elektrosymbole	
	Achtung! Vor Benützung des Meßgerätes des lesen sie dieses Handbuch zu Rate ziehen
	Meßgerät Ist durch verstärkte oder doppelte Isolierung geschützt
	Übereinstimmung mit EU-Richtlinien
	Dieses Symbol zeigt an, dass dieses Gerät gesondert als Elektroschrott oder Elektronikaltgerät entsorgt werden muss gemäss EU Richtlinie 2002/96/EC
	Ist dieses Symbol auf dem Produkt abgebildet, so ist dies ein Stromfühler Typ A. Der Einsatz in Anwendungen mit und/oder dem Entfernen von GEFAHRLICHEN STROMFUHRENDEN Stromleitern ist zulässig

INHALT	Seite
1 EINFÜHRUNG	2
2 TECHNISCHE DATEN	3
2.1 Elektrische Daten	3
2.2 Allgemeine Daten	3
3 BEDIENUNGSANLEITUNG	4
3.1 Einschalten	4
3.2 Nullabgleich	4
3.3 Strommessung	4
3.4 Meßwerthaltefunktion	4
3.5 Automatische Abschaltung	4
4 SICHERHEIT	5
5 BATTERIEWECHSEL	6
6 GARANTIE	6
7 WEITERES PRODUKTANGEBOT	7

EINFÜHRUNG

Das LH41A Zangen-Strommesser gewährleistet zuverlässige und genaue Messungen von Gleich- und Wechselstrom auf Grundlage der modernen Hall-Effekt-Methode. Zu den Meßfunktionen gehören:

- Wechselstrom/Gleichstrom (ohne Unterbrechung des Stromkreises)
- Auflösung 1mA
- Durchschnittsanzeige, Effektivwerteichung
- Automatische Bereichseinstellung und automatische Nullung
- Meßwert-Haltfunktion
- Batterieentladungsanzeiger
- Automatische Abschaltung



1. Klemmzangen
2. Schutzsperr
3. Ein-L Ausschalter
4. automatischer Nullabgleich
5. Batteriedeckel
6. Batteriedeckel Feststellschraube

TECHNISCHE DATEN

Elektrische Daten

(Alle angegebenen Genauigkeiten sind auf $23^{\circ}\text{C} \pm 1^{\circ}\text{C}$ bezogen.)

LH41A

Meßbereich.....	0 - 40 A DC oder AC max
Autom. Bereichswahl	4A / 40A
Auflösung	1 mA im 4 A Bereich 10 mA im 40 A Bereich

Genauigkeit

Grundgenauigkeit.....	$\pm 1.3\% + 5$ des Meßwertes ± 5 Stellen
Temperaturkoeffizient.....	$\pm 0,05\%$ des Meßwertes / $^{\circ}\text{C}$
Frequenzbereich.....	DC bei DC 40Hz bis 400 Hz bei AC
Überlastungsfähigkeit	150 A
Dielektrische Festigkeit.....	3,7kV Eff 50 Hz 60s (EN61010-2-032 Kat III, 300V Verschmutzungsgrad 2)

2.2 Allgemeine Daten

Betriebstemperatur.....	0°C bis $+50^{\circ}\text{C}$
Lagertemperatur bei entfernter Batterie.....	-20°C bis $+60^{\circ}\text{C}$
Leistungsversorgung	9 V, Alkali-Batterie PP3, NEDA 1604 oder IEC6LR61
Batterielebensdauer.....	15 Stunden (abhängig vom Betriebszyklus)
Anzeige.....	4000-Digit
Ziffern	10 mm

Mechanische Daten

LH41A

Abmessungen.....	184 x 71 x 31 mm (7.2 x 2.8 x 1.2 in.)
Max. Kabeldurchmesser....	19 mm
Max. Zangenöffnung	20 mm (.78 in.)
Gewicht.....	235 g (1.2 Lb)

BEDIENUNGSANLEITUNG

Die wesentlichen Betriebseigenschaften sind in Abb. 1 dargestellt.

3.1 Einschalten

Den Schalter von der OFF / HOLD-Position je nach gewünschter Betriebsart auf DC oder AC stellen.

3.2 Nullabgleich

Im Gleichstrombetrieb kann sich die Nullanzeige aufgrund von Wärmeschwankungen und anderen Umweltbedingungen ändern.

Ein automatischer Nullpunktgleich ist vorhanden. Dabei ist wie folgt zu verfahren:

- Es ist sicherzustellen, daß das Meßgerät nicht mit dem stromführenden Leiter in Berührung steht und daß die Zangenbacken während des Nullabgleichs geschlossen sind.
- Den Schiebeschalter auf DC-Position stellen.
- Zur Anzeige von Bezugswerten oder zum Nullabgleich die ZERO-Taste betätigen.

Mit der Taste für automatischen Nullpunktgleich kann der Einfluss des Erdmagnetfeldes auf DC-Messungen kompensiert werden

3.3 Strommessung

Den Schiebeschalter je nach gewünschter Betriebsart auf DC oder AC stellen.

Bei Bedarf gleichen Sie den DC-Nullpunkt wie in Abschnitt 3.2 beschrieben ab. Die Zangenbacken des Meßkopfes an den Leiter anlegen und dabei einen guten Kontakt zwischen den Schließflächen der Zangenbacken sicherstellen.

Anschließend unter sorgfältiger Beobachtung des Meßgerätes die gewünschten Messungen durchführen. Eine positive Anzeige weist darauf hin, daß der Stromfluß in die vom Meßkopfpfeil angegebene Richtung verläuft.

3.4 Meßwerthaltefunktion

Zur Aktivierung der Meßwerthaltefunktion den Schiebeschalter auf die OFF / HOLD-Position stellen. Der Meßwert wird daraufhin ca. 10 Sekunden auf dem Bildschirm festgehalten.

3.5 Automatische Abschaltung

Werden ca. 8 Minuten lang keine Messungen durchgeführt, schaltet sich das Messgerät automatisch ab.

SICHERHEIT

Das Produkt entspricht den aktuellen Richtlinien hinsichtlich Sicherheit und elektromagnetischer Verträglichkeit.

- Europäische Niederspannungsrichtlinien 73/23/EWG und 93/68/EWG
- Europäische EMV-Richtlinien 89/336/EWG und 93/68/EWG

Sicherheitsnormen

BSEN61010-1: 2001 Allgemeine Vorschriften, Sicherheitsvorschriften für Elektroausrüstung für Meß-, Regel- und Laborzwecke

BSEN61010-2-032: 2002 Sondervorschriften für handgeführte Sondengeräte für elektrische Messungen und Prüfungen

EMV-Normen

HF-Empfindlichkeit

EN 50082-1: 1992 3V/m Wohnräume, Gewerbe und Leichtindustrie

HF-Emissionen

EN 50081-1: 1992 Wohnräume, Gewerbe und Leichtindustrie

FCC Teil 15 Klasse B

Der sichere Betrieb des Meßgerätes ist unter folgenden Bedingungen gewährleistet::

- keine Verwendung im Freien
- max. Einsatzhöhe: 2000m
- Temperatur: 0°C bis +50°C
- Maximale relative Luftfeuchtigkeit: 80% für Temperaturen bis zu 31°C (87°F), linear abnehmend bis 50% relative Luftfeuchtigkeit bei 40°C (104°F)

Der Einsatz des Meßgerätes bei **nicht isolierten** Leitern ist auf 300V Eff oder d.c. und Frequenzen unter 1kHz begrenzt. Das Meßgerät entspricht den Anforderungen der obengenannten Sicherheitsnorm für 300V Kat III Verschmutzungsgrad 2.

Für die sichere Bedienung des Meßgerätes ist der Benutzer verantwortlich, der über die entsprechende Qualifikation und die notwendige Befugnis verfügen muß.

Ein (vermutlich) beschädigtes bzw. nicht funktionierendes

Gerät darf nicht benutzt werden.

Bei der Verwendung des Meßgerätes ist darauf zu achten, daß die Finger hinter der Schutzisolierung (siehe Abb. 1) sind.

Das Gerät regelmäßig mit Hilfe eines feuchten Tuches und eines Reinigungsmittels säubern. Keine ätzenden Reinigungsmittel bzw. Lösungsmittel verwenden. Den Meßkopf nicht in Flüssigkeiten tauchen.

BATTERIEWECHSEL

SICHERHEITSHINWEIS

Vor dem Entfernen des Batteriefachdeckels ist sicherzustellen, daß alle externen Spannungen vom Instrument getrennt wurden.

Wenn der Batterieentladungsanzeiger aufleuchtet, ist die Mindestbatteriebetriebsspannung erreicht (siehe Abb. 1). Der Batteriewechsel ist wie folgt durchzuführen:

Das Meßgerät vom Leiter trennen und mit Hilfe des OFF / Hold-Schalters ausschalten. Die Sicherungsschraube des Batteriefachdeckels lösen. Den Deckel um 30° anheben und, wie in Abb. 1 dargestellt, vom Meßkopf wegziehen. Die Batterie kann jetzt ausgewechselt werden. Anschließend den Batteriefachdeckel wieder schließen und mit der Schraube sichern.

Die Verwendung einer nicht vorschriftsmäßigen Ersatzbatterie macht die Garantie nichtig.

Nur Batterietyp 9V PP3, Alkali (MN1604)

Beschränkte Gewährleistung und Haftungsbeschränkung

Es wird gewährleistet, dass dieses Amprobe-Produkt für die Dauer von einem Jahr ab dem Kaufdatum frei von Material- und Fertigungsdefekten ist. Diese Gewährleistung erstreckt sich nicht auf Sicherungen, Einwegbatterien oder Schäden durch Unfälle, Nachlässigkeit, Missbrauch, Änderungen oder abnormale Betriebsbedingungen bzw. unsachgemäße Handhabung. Die Verkaufsstellen sind nicht dazu berechtigt, diese Gewährleistung im Namen von Amprobe zu erweitern. Um während der Gewährleistungsperiode Serviceleistungen zu beanspruchen, das Produkt mit Kaufnachweis an ein autorisiertes Amprobe Test Tools Service-Center oder an einen Amprobe-Fachhändler/-Distributor einsenden. Einzelheiten siehe Abschnitt „Reparatur“ oben. DIESE GEWÄHRLEISTUNG STELLT DEN EINZIGEN UND ALLEINIGEN RECHTSANSPRUCH AUF SCHADENERSATZ DAR. ALLE ANDEREN GEWÄHRLEISTUNGEN - VERTRAGLICH GEREGLTE ODER GESETZLICHE VORGESCHRIEBENE - EINSCHLIESSLICH DER GESETZLICHEN GEWÄHRLEISTUNG DER MARKTFÄHIGKEIT UND DER EIGNUNG FÜR EINEN BESTIMMTEN ZWECK, WERDEN ABGELEHNT. DER HERSTELLER ÜBERNIMMT KEINE HAFTUNG FÜR SPEZIELLE, INDIREKTE, NEBEN- ODER FOLGESCHÄDEN ODER VERLUSTE, DIE AUF BELIEBIGER URSACHE ODER RECHTSTHEORIE

BERUHEN. Weil einige Staaten oder Länder den Ausschluss oder die Einschränkung einer implizierten Gewährleistung sowie von Begleit- oder Folgeschäden nicht zulassen, ist diese Gewährleistungsbeschränkung möglicherweise für Sie nicht gültig.

Reparatur

Zu allen Geräten, die zur Reparatur oder Kalibrierung im Rahmen der Garantie oder außerhalb der Garantie eingesendet werden, muss folgendes beigelegt werden: Name des Kunden, Firmenname, Adresse, Telefonnummer und Kaufbeleg. Zusätzlich bitte eine kurze Beschreibung des Problems oder der gewünschten Wartung sowie die Messleitungen dem Messgerät beilegen. Die Gebühren für Reparaturen außerhalb der Garantie oder für den Ersatz von Instrumenten müssen als Scheck, Geldanweisung, Kreditkarte (Kreditkartennummer mit Ablaufdatum) beglichen werden oder es muss ein Auftrag an Amprobe Test Tools formuliert werden.

Garantiereparaturen oder -austausch - alle Länder

Bitte die nachfolgende Garantieerklärung lesen und die Batterie prüfen, bevor Reparaturen angefordert werden. Während der Garantieperiode können alle defekten Geräte zum Umtausch gegen dasselbe oder ein ähnliches Produkt an den Amprobe Test Tools-Distributor gesendet werden. Ein Verzeichnis der zuständigen Distributoren ist im Abschnitt „Where to Buy“ (Verkaufsstellen) auf der Website www.amprobe.com zu finden.

Darüber hinaus können in den USA und in Kanada

Geräte an ein Amprobe Test Tools Service-Center (Adresse siehe weiter unten) zur Reparatur oder zum Umtausch eingesendet werden.

Reparatur oder Austausch - ausserhalb der Garantieperiode - USA und Kanada

Für Reparaturen außerhalb der Garantie in den Vereinigten Staaten und in Kanada werden die Geräte an ein Amprobe Test Tools Service-Center gesendet. Auskunft über die derzeit geltenden Reparatur- und Austauschgebühren erhalten Sie von Amprobe Test Tools oder der Verkaufsstelle.

In den USA:

Amprobe Test Tools

Everett, WA 98203

Tel: 877-AMPROBE (267-7623)

In Kanada:

Amprobe Test Tools

Mississauga, ON L4Z 1X9

Tel: 905-890-7600

Reparaturen und Austausch außerhalb der Garantie - Europa

Geräte außerhalb der Garantie können durch den zuständigen Amprobe Test Tools-Distributor gegen eine Gebühr ersetzt werden. Ein Verzeichnis der zuständigen Distributoren ist im Abschnitt „Where to Buy“ (Verkaufsstellen) auf der Website www.amprobe.com zu finden.

Korrespondenzanschrift für Europa*
Amprobe Test Tools Europe
P. O. Box 1186
5602 BD Eindhoven
Niederlande

*(Nur Korrespondenz – keine Reparaturen, kein Umtausch unter dieser Anschrift. Kunden in Europa wenden sich an den zuständigen Distributor.)





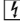


LH41A

Clamp On Ammeter

Users Manual

Italiano

Convenzioni tipografiche internazionali	
	Attenzione! Consultare il manuale prime dell'uso
	Lo strumento è protetto da isolamento doppio o rinforzato.
	Conforme alle direttive UE
	Questo simbolo indica che questa apparecchiatura deve essere raccolta e trattata separatamente in accordo con la Direttiva Europea 2002/96/EC sui Rifiuti di Apparecchi Elettrici ed Elettronici
	Sul prodotto indica che è un sensore di Corrente Tipo A e che può essere applicata attorno a conduttori SOTTO TENSIONE o rimossa da essi

INDICE	Pagina
1 PRESENTAZIONE	2
2 CARATTERISTICHE TECNICHE	3
2.1 Caratteristiche elettriche	3
2.2 Caratteristiche generali	3
3 ISTRUZIONI PER IL FUNZIONAMENTO	4
3.1 Accensione.....	4
3.2 Regolazione a zero	4
3.3 Misura della corrente.....	4
3.4 Mantenimento dei dati	4
3.5 Spegnimento automatico.....	4
4 SICUREZZA	5
5 SOSTITUZIONE DELLA BATTERIA	6
6 GARANZIA	6
7 ALTRI PRODOTTI	7

PRESENTAZIONE

L'innovativo amperometro a tenaglia LH41A è stato progettato appositamente per ottenere affidabilità e precisione nelle misure non intrusive delle correnti a CA e CC utilizzando la più avanzata tecnologia dell'effetto di Hall.

Le caratteristiche di misura sono:

- Misura di corrente a CA e CC non intrusiva
- 1mA Risoluzione
- Risposta media, RMS calibrata
- Ricerca scala e azzeramento automatici
- Mantenimento dei dati
- Indicatore batteria scarica
- Spegnimento automatico

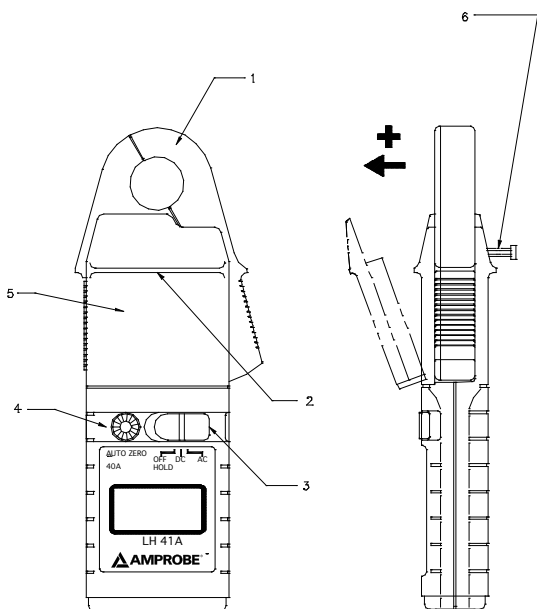


Fig. 1

1. Ganasce a tenaglia
2. Barriera Protettiva
3. Interruttore Acceso/Spento
4. Regolazione Zero
5. Coperchio Batterie
6. Vite coperchio batterie (prigioniera)

CARATTERISTICHE TECNICHE

2.1 Caratteristiche elettriche

(Tutte le precisioni dichiarate a $23^{\circ}\text{C} \pm 1^{\circ}\text{C}$)

LH41A

Gamma di misura	0 - 40 A CC o CA pk
Autogamma.....	4A / 40A
Risoluzione	1 mA nella gamma 4 A 10 mA nella gamma 40A

Precisione

Precisione di base..... $\pm\pm 1.3\% + 5$ cifre

Coefficiente di temperatura $\pm 0,05\%$ di lett. / $^{\circ}\text{C}$

Spettro di frequenza..... CC in CC
40 Hz a 400 Hz in CA

Sovraccarico massimo 150 A

Resistenza dielettrica 3.7kV r.m.s. 50 Hz 60s

(EN61010-2-032 Cat III, 300V Grado di
contaminazione 2)

2.2 Caratteristiche generali

Temperatura di

funzionamento..... 0°C a $+50^{\circ}\text{C}$

Temperatura di immagazzinaggio

con batteria rimossa..... -20°C a $+60^{\circ}\text{C}$

Alimentazione..... 9 V, batteria alcalina
PP3, NEDA 1604 o

IEC6LR61

Durata batteria..... 15 ore (a seconda del
ciclo di lavoro)

Display

4000 punti

Caratteristiche

Altezza 10 mm

Meccaniche

LH41A

Dimensioni..... 184 x 71 x 31 mm
(7.2 x 2.8 x 1.2 in.)

Massima capacità

ganasse

19 mm \varnothing cavo

Massima apertura ganasse 20 mm (.78 in.)

Peso..... 235 g (1.2 Lb)

ISTRUZIONI PER IL FUNZIONAMENTO

Consultare la Fig. 1 per le principali caratteristiche di funzionamento dell'amperometro.

3.1 Accensione

Spostare il commutatore dalla posizione OFF / HOLD (SPEGNIMENTO/MANTENIMENTO) su CC o CA per selezionare il modo di funzionamento richiesto.

3.2 Regolazione a zero

Quando ci si trova nel modo a CC, la visualizzazione dello zero potrebbe cambiare a causa di variazioni termiche e di altre condizioni ambientali.

È inclusa una regolazione di auto zero.

Procedere come segue per effettuare la regolazione:

- Assicurarsi che lo strumento sia lontano dall'attuale conduttore di corrente e che le ganasce siano chiuse durante il ciclo di regolazione.
- Selezionare la posizione a CC del commutatore di accensione.
- Usare il tasto zero per azzerare il display, se necessario.

Il pulsante di auto zero può essere usato per annullare gli effetti del campo magnetico terrestre sulle misurazioni in C.C.

3.3 Misura della corrente

Selezionare come richiesto l'opzione di misurazione a CA e CC usando il commutatore di accensione.

Se necessario regolare il display C.C. in modo da azzerarlo seguendo le istruzioni contenute nella sezione 3.2.

Bloccare le ganasce della sonda attorno al conduttore assicurandosi che vi sia un buon contatto tra le superfici di chiusura delle ganasce.

Rilevare ed annotare le misure come richiesto. L'uscita positiva indica che il flusso di corrente è nella direzione indicata dalla freccia sulla sonda.

3.4 Mantenimento dei dati

Per attivare il mantenimento dei dati, portare il commutatore di accensione nella posizione OFF / HOLD (SPEGNIMENTO/MANTENIMENTO). I dati verranno visualizzati sul display per circa 10 secondi.

3.5 Spegnimento automatico

Lo strumento si spegnerà automaticamente dopo circa 8 minuti di inattività.

SICUREZZA

Questo prodotto è conforme alle ultime direttive in materia di sicurezza e compatibilità elettromagnetica.

- Direttive europee sulle basse tensioni 73/23/EEC e 93/68/EEC
- Direttive europee EMC 89/336/EEC e 93/68/EEC

Standard di sicurezza

BSEN61010-1: 2001. Requisiti generali.

I requisiti di sicurezza per le apparecchiature elettriche di misura, controllo e per laboratorio.

BSEN61010-2-032: 2002 Requisiti speciali per dispositivi a tenaglia portatili per misure e prove elettriche.

Standard EMC

suscettibilità RF

EN50082-1: 1992 3V/m domestica, commerciale e per l'industria dell'illuminazione

Emissioni RF

EN50081-1: 1992 domestica, commerciale e per l'industria dell'illuminazione

FCC Parte 15 Classe B

Questo prodotto è stato progettato per offrire un funzionamento sicuro nelle seguenti condizioni:

- uso in interni
- altitudine fino ad un massimo di 2000m
- temperatura da 0°C a +50°C
- massima umidità relativa 80% per temperature sino a 31°C, con diminuzione lineare sino al 40% di umidità relativa a 50°C.

L'uso dell'amperometro su **conduttori non isolati** è limitato a 300V r.m.s. o c.c. ed a frequenze inferiori a 1kHz. Il presente amperometro è conforme ai requisiti degli standard di sicurezza di cui sopra per 300V Cat. III grado di contaminazione 2.

Il suo uso sicuro è responsabilità dell'operatore che deve essere una persona autorizzata ed adeguatamente qualificata.

Non usare lo strumento se un qualsiasi componente appare danneggiato o se si sospetta un malfunzionamento dello strumento.

Nell'usare lo strumento assicurarsi che le dita non siano dietro alla **barriera protettiva** consultare la Fig. 1

Pulire l'involucro periodicamente con un panno umido e del detergente. Non usare detersivi o solventi abrasivi. Non immergere la sonda nei liquidi.

SOSTITUZIONE DELLA BATTERIA

AVVISO DI SICUREZZA

Prima di togliere il coperchio della batteria, verificare che lo strumento sia lontano da qualsiasi circuito elettrico in tensione.

Quando il simbolo di batterie scariche è acceso sul display, è stata raggiunta la tensione di funzionamento minima della batteria. Consultare la Fig. 1 ed adottare la seguente procedure per sostituire le batterie.

Sganciare l'amperometro dal conduttore, spegnerlo usando il commutatore OFF / Hold power (SPEGNIMENTO/ Mantenimento alimentazione).

Svitare la vite di fissaggio del coperchio delle batterie. Sollevare il coperchio di 30° e staccarlo dal corpo della sonda come mostrato nella Fig. 1. Adesso è quindi possibile accedere alle batterie. Sostituire le batterie, reinstallare il coperchio ed avvitare la vite.

Se le batterie vengono sostituite da altre diverse dal tipo specificato, ciò invaliderà la garanzia. Montare solo batterie tipo 9 V PP3, alcaline (MN1604).

Garanzia limitata e restrizioni di responsabilità

Questo prodotto Amprobe sarà esente da difetti di materiale e fabbricazione per 1 anno a decorrere dalla data di acquisto. Sono esclusi da questa garanzia i fusibili, le pile monouso e i danni causati da incidenti, negligenza, uso improprio, alterazione, contaminazione o condizioni anomale di funzionamento o manipolazione. I rivenditori non sono autorizzati a offrire alcun'altra garanzia a nome della Amprobe. Per richiedere un intervento durante il periodo di garanzia, restituire il prodotto, allegando la ricevuta di acquisto, a un centro di assistenza autorizzato Amprobe Test Tools oppure a un rivenditore o distributore Amprobe locale. Per ulteriori informazioni vedere la sezione Riparazioni. QUESTA GARANZIA È IL SOLO RICORSO A DISPOSIZIONE DELL'ACQUIRENTE, E SOSTITUISCE QUALSIASI ALTRA GARANZIA, ESPRESSA, IMPLICITA O PREVISTA DALLA LEGGE, COMPRESA, MA NON A TITOLO ESCLUSIVO, QUALSIASI GARANZIA IMPLICITA DI COMMERCIALIZZABILITÀ O DI IDONEITÀ PER SCOPI PARTICOLARI. IL PRODUTTORE NON SARÀ RESPONSABILE DI DANNI O PERDITE SPECIALI, INDIRETTI O ACCIDENTALI, DERIVANTI DA QUALSIASI CAUSA O TEORIA. Poiché alcuni stati o Paesi non permettono l'esclusione o la limitazione di una garanzia implicita o di danni accidentali o indiretti, questa limitazione di responsabilità potrebbe non applicarsi all'acquirente.

Riparazione

Per tutti gli apparecchi che vengono spediti per la riparazione o la calibrazione durante la validità della garanzia o al di fuori della garanzia, è necessario allegare quanto segue: nome del cliente, nome dell'impresa, indirizzo, numero di telefono e ricevuta d'acquisto. Si prega inoltre di allegare una breve

descrizione del problema verificatosi o della manutenzione richiesta come pure i conduttori di misura insieme al misuratore. Gli importi per le riparazioni effettuate al di fuori della garanzia o per la sostituzione di strumenti sono pagabili tramite assegno bancario, versamento bancario, carta di credito (numero della carta di credito con data di scadenza), altrimenti sarà necessario formulare un ordine alla Amprobe Test Tools.

Riparazioni in garanzia o sostituzione in garanzia - tutti i paesi

Si prega di leggere attentamente la seguente dichiarazione di garanzia e di verificare le batterie, prima di richiedere eventuali riparazioni. Durante il periodo di garanzia tutti gli apparecchi difettosi potranno essere spediti al distributore della Amprobe Test Tools per una sostituzione con gli stessi modelli o un modello simile. Un elenco dei distributori competenti è da apprendere al paragrafo "Where to Buy" (centri di vendita) sul sito Internet www.amprobe.com. Inoltre, gli apparecchi possono essere spediti negli USA e in Canada ad un Amprobe Test Tools Service-Center (per l'indirizzo si veda più in basso) per la riparazione o la sostituzione.

Riparazioni e sostituzione al di fuori della garanzia - USA e Canada

Per le riparazioni al di fuori della garanzia negli Stati Uniti in Canada si potranno spedire gli apparecchi ad un Amprobe Test Tools Service-Center. Le informazioni circa le spese di riparazione e sostituzione attualmente valide sono da richiedere alla Amprobe Test Tools o a un rispettivo centro di vendita.

Negli Stati Uniti:

Amprobe Test Tools

Everett, WA 98203

Tel: 877-AMPROBE (267-7623)

In Canada:

Amprobe Test Tools

Mississauga, ON L4Z 1X9

Tel: 905-890-7600

Riparazioni e sostituzione al di fuori della garanzia - Europa

Gli apparecchi potranno essere sostituiti al di fuori della garanzia da parte del distributore competente della Amprobe Test Tools su pagamento del rispettivo importo. Un elenco dei distributori competenti è contenuto al paragrafo "Where to Buy" (centri di vendita) sul sito Internet www.amprobe.com.

Indirizzo per la corrispondenza in Europa *

Amprobe Test Tools Europe

P. O. Box 1186

5602 BD Eindhoven

Paesi Bassi

*(solo corrispondenza – non vengono effettuate né riparazioni né sostituzione sotto questo indirizzo. I clienti in Europa sono pregati di rivolgersi al proprio distributore competente.)



LH41A

Clamp On Ammeter

Users Manual

Español

Simbolos eléctricos internacionales	
	! Advertencia! Consultar este manual antes tilizar el edidor
	El medidor está protegido por dislamiento doble o reforzado.
	Cumple con las directivas de la Unión Europea
	Este simbolo indica que para deshacerse del equipo debera separarse como residous de aparatos electricos y electronicos de acuerdo con la Directiva 2002/96/EC del Parlamento Europeo y del Consejo
	En el producto indica que el articulo es un sensor de cornente tipo A que puede utilizarse cerca y retirarse de conductores CARGADOS Y PELIGROSOS

CONTENIDO	Página
1 INTRODUCCIÓN	2
2 ESPECIFICACIONES	3
2.1 Datos eléctricos	3
2.2 Datos generales.....	3
3 INSTRUCCIONES DE OPERACIÓN	4
3.1 Encendido	4
3.2 Ajuste del cero	4
3.3 Medida de la corriente	4
3.4 Retención de datos	4
3.5 Desactivación automática.....	4
4 SEGURIDAD	5
5 SUSTITUCIÓN DE LA BATERÍA	6
6 GARANTÍA	6
7 OTROS PRODUCTOS	7

INTRODUCCIÓN

El amperímetro de inserción LH41A ha sido diseñado para realizar medidas fiables y precisas no intrusas de corrientes de CC y CA mediante la avanzada tecnología Hall Effect.

Las características de medición incluyen:

- Medición de corriente C.A./C.C. no intrusa
- 1mA Resolución
- Respuesta media, RMS calibrado
- Campo automático y puesta a cero automática
- Retención de datos
- Indicador de batería baja
- Desactivación automática

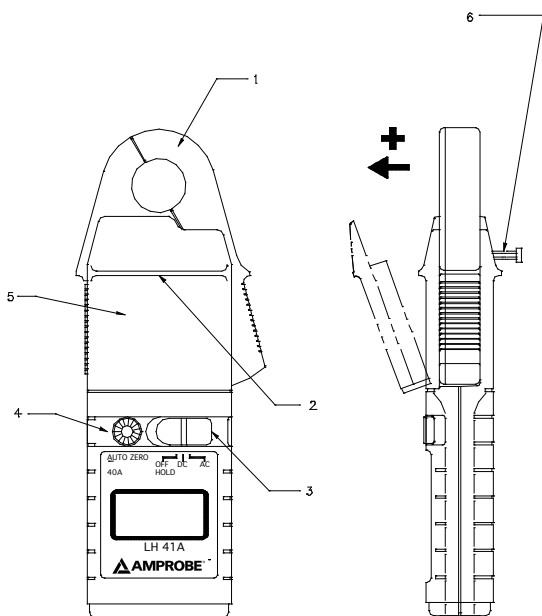


Fig. 1

1. Mordaza
2. Barrera de protección
3. Interruptor ON/OFF
4. Ajuste del cero
5. Cubierta de la batería
6. Tornillo de la cubierta de la batería (imperdible)

ESPECIFICACIONES

2.1 Datos eléctricos

(Todas las precisiones establecidas a $23^{\circ}\text{C} \pm 1^{\circ}\text{C}$)

LH41A

Campo de medida.....	0 - 40 A CC ó CA pk
Facilidad de campo automático	4A / 40A
Resolución.....	1 mA en campo de 4 A 10 mA en campo de 40 A
Precisión	
Precisión básica.....	$\pm 1.3\%$ + 5 dígitos
Coeficiente de temperatura	$\pm 0,05\%$ de lectura / $^{\circ}\text{C}$
Campo de frecuencia	CC en CC 40 Hz a 400 Hz en CA
Capacidad de sobrecarga	150 A
Fuerza dieléctrica	3,7kV r.m.s. 50 Hz 60s (EN61010-2-032 Cat III, 300V Nivel de Contaminación 2)

2.2 Datos generales

Temperatura de funcionamiento.....	0°C a $+50^{\circ}\text{C}$
Temperatura de almacenamiento con Batería extraída.....	-20°C a $+60^{\circ}\text{C}$
Fuente de alimentación....	9 V, Batería alcalina PP3, NEDA 1604 ó IEC6LR61
Duración de la batería	15 horas (según régimen de trabajo)
Pantalla	hasta 4000
Caracteres	10 mm alto
Mecánicos	
LH41A	
Dimensiones	84 x 71 x 31 mm (7.2 x 2.8 x 1.2 in.)
Capacidad máx. de la mordaza.....	cable 19 mm \varnothing
Apertura máx. de la mordaza	20 mm (.78 in.)
Peso.....	235 g (1.2 Lb)

INSTRUCCIONES DE OPERACIÓN

Ver la Fig. 1 para las principales características de funcionamiento del amperímetro.

3.1 Encendido

Cambie el interruptor de la posición OFF / HOLD a CC o CA para seleccionar el modo de funcionamiento requerido.

3.2 Ajuste del cero

Estando en el modo CC, el cero de la pantalla puede cambiar debido a cambios térmicos y a otras condiciones ambientales. reposición a cero automática.. El ajuste requiere los siguientes pasos:

- Asegúrese de que el instrumento esté alejado del conductor con corriente y que las mordazas estén cerradas durante el ciclo de ajuste.
- Seleccione la posición CC en el interruptor de encendido.
- Use la tecla zero para poner a cero la pantalla si fuera necesario

El botón de reposición a cero puede utilizarse para anular los efectos del campo magnético de tierra en las medidas de corriente continua.

3.3 Medida de la corriente

Seleccione la opción de medida CC o CA requerida utilizando el interruptor de encendido.

Si es necesario, regule la pantalla de visualización de corriente continua para que aparezca en cero como se describe en el apartado 3.2.. Apriete las mordazas del medidor alrededor del conductor, asegurándose de que haya buen contacto entre las caras internas de la mordaza.

Observe y anote las medidas según necesite. Una lectura positiva indica que el flujo de la corriente va en la dirección indicada por la flecha en el medidor.

3.4 Retención de datos

Para activar la función de retención de datos, gire el interruptor de encendido a la posición OFF / HOLD. Los datos se visualizan durante aproximadamente 10 segundos.

3.5 Desactivación automática

El medidor se paralizará automáticamente después de unos ocho minutos de inactividad.

SEGURIDAD

Este producto cumple las últimas directivas sobre seguridad y compatibilidad electromagnética.

- Directivas Europeas sobre Bajo Voltaje 73/23/EEC y 93/68/EEC
- Directivas Europeas EMC 89/336/EEC y 93/68/EEC

Normas de Seguridad

BSEN61010-1: 2001. Requisitos Generales.

Los requisitos de seguridad sobre equipos eléctricos de medidas, control y laboratorio.

BSEN61010-2-032: 2002 Requisitos específicos sobre aparatos manuales de inserción para medidas y pruebas eléctricas.

Normas EMC

Susceptibilidad RF

EN50082-1: 1992 3V/m Residencial, Comercial y Industria Ligera

Emisiones RF

EN50081-1: 1992 Residencial, Comercial y Industria Ligera

FCC Parte 15 Clase B

Este producto ha sido diseñado para ser seguro en las siguientes condiciones:

- uso interior
- altitud máxima 2000m
- temperatura 0°C a +50°C
- humedad máxima relativa 80% para temperaturas de hasta 31°C disminuyendo linealmente hasta 40% de humedad relativa a 50°C.

El uso del amperímetro en **conductores no aislados** se limita a 300V r.m.s o c.c. y a frecuencias inferiores a 1kHz.

Este amperímetro cumple los requisitos de la norma de seguridad mencionada arriba para 300V Cat III Nivel de Contaminación 2

El seguro funcionamiento del instrumento es responsabilidad del operador, quien debe estar apropiadamente cualificado y/o autorizado.

Se recuerda a los usuarios de este equipo y/o a sus empleados que la Legislación sobre Higiene y Seguridad exige una evaluación adecuada del riesgo que presenta el trabajo con aparatos eléctricos, con el fin de identificar fuentes potenciales de peligro de naturaleza eléctrica y el riesgo de que se produzcan lesiones causadas por

la electricidad, como por ejemplo como consecuencia de cortocircuitos involuntarios. En aquellos casos en los que la evaluación indique que el riesgo sea significativo, se recomienda el uso de cables de prueba con fusible, fabricados de acuerdo con la nota orientativa GS38 de las líneas directrices del HSE 'Equipo de Pruebas Eléctricas para uso de Electricistas'.

No utilizar el instrumento si cualquier parte del mismo parece estar dañada o si se sospecha que no funciona correctamente.

Al utilizar el instrumento, asegúrese de mantener los dedos detrás de la **barrera** protectora. Ver la Fig. 1

Limpie la caja regularmente con un paño húmedo y detergente. No utilice productos limpiadores abrasivos o disolventes. No sumerja la sonda en líquidos.

SUSTITUCIÓN DE LA BATERÍA

ADVERTENCIA DE SEGURIDAD

Antes de quitar la cubierta de la batería, asegúrese de que el instrumento esté alejado de cualquier circuito eléctrico con tensión.

Cuando se ilumina el símbolo de Batería Baja en la pantalla, se ha alcanzado el voltaje mínimo de funcionamiento de la batería. Consulte la Fig.1. y siga el siguiente procedimiento para sustituir la batería.

Separe el amperímetro del conductor, apagándolo mediante el interruptor OFF / Hold. Afloje el tornillo imperdible de la cubierta de la batería. Levante la cubierta 30° y retírela completamente de la sonda, tal y como se indica en la Fig 1, lo que permite acceso a la batería. Sustituya la batería, vuelva a poner la cubierta en su sitio y apriete el tornillo.

La garantía queda invalidada si se utiliza un tipo de batería distinto al especificado. Utilizar sólo el Tipo 9 V PP3, Alcalina (MN1604).

Su amperímetro de inserción LEM HEME está garantizado

Garantía limitada y Limitación de responsabilidad

Su producto Amprobe estará libre de defectos de material y mano de obra durante 1 año a partir de la fecha de adquisición. Esta garantía no cubre fusibles, baterías descartables o daños que sean consecuencia de accidentes, negligencia, uso indebido, alteración, contaminación o condiciones anormales de operación o manipulación. Los revendedores no están autorizados a extender ninguna otra garantía en nombre de Amprobe. Para obtener servicio durante el período de garantía, regrese el producto con una prueba de compra a un centro de servicio autorizado por Amprobe de equipos de comprobación o a un concesionario o distribuidor de Amprobe. Consulte la sección Reparación que aparece más arriba para obtener detalles. ESTA GARANTÍA CONSTITUYE SU ÚNICO RESARCIMIENTO. TODAS LAS DEMÁS GARANTÍAS, TANTO EXPRESAS, IMPLÍCITAS O ESTATUTARIAS, INCLUYENDO LAS GARANTÍAS IMPLÍCITAS DE ADECUACIÓN PARA UN PROPÓSITO DETERMINADO O COMERCIALIZACIÓN, QUEDAN POR LA PRESENTE DESCONOCIDAS. EL FABRICANTE NO DEBERÁ SER CONSIDERADO RESPONSABLE DE NINGÚN DAÑO O PÉRDIDA TANTO ESPECIALES, INDIRECTOS, CONTINGENTES O RESULTANTES QUE SURJAN DE CUALQUIER CAUSA O TEORÍA. Debido a que ciertos estados o países no permiten la exclusión o limitación de una garantía implícita o de los daños contingentes o resultantes, esta limitación de responsabilidad puede no regir para usted.

Reparación

Todas las herramientas de comprobación devueltas para su calibración o reparación, cubiertas o no por la garantía, deberán estar acompañadas por lo siguiente: su nombre, el nombre de la empresa, la dirección, el número de teléfono y una prueba de compra. Además, incluya una breve descripción del problema o del servicio solicitado y las puntas de prueba del medidor. Los pagos correspondientes a reparaciones o reemplazos no cubiertos por la garantía se deben remitir a la orden de Amprobe Test Tools en forma de cheque, giro postal, pago mediante tarjeta de crédito (incluir el número y la fecha de vencimiento) u orden de compra.

Reparaciones y reemplazos cubiertos por la garantía – Todos los países

Antes de solicitar una reparación sírvase leer la siguiente declaración de garantía y compruebe el estado de la pila. Durante el periodo de garantía, toda herramienta de comprobación en mal estado de funcionamiento puede ser devuelta al distribuidor de Amprobe Test Tools para cambiarla por otra igual o un producto semejante. Consulte la sección "Dónde comprar" del sitio www.amprobe.com en Internet para obtener una lista de los distribuidores de su zona. Además, en los Estados Unidos y Canadá las unidades para reparación y reemplazo cubiertas por la garantía también se pueden enviar a un Centro de Servicio de Amprobe Test Tools (las direcciones se incluyen más adelante).

Reparaciones y reemplazos no cubiertos por la garantía – Estados Unidos y Canadá

Las unidades para reparaciones no cubiertas por la garantía en Estados Unidos y Canadá se deben enviar a un Centro de Servicio de Amprobe Test Tools. Póngase en contacto con Amprobe Test Tools o con el vendedor de su producto para solicitar información acerca de los precios vigentes para reparación y reemplazo.

En Estados Unidos

Amprobe Test Tools

Everett, WA 98203

Tel: 877-AMPROBE (267-7623)

En Canadá

Amprobe Test Tools

Mississauga, ON L4Z 1X9

Tel: 905-890-7600

Reparaciones y reemplazos no cubiertos por la garantía – Europa

El distribuidor de Amprobe Test Tools puede reemplazar aplicando un cargo nominal las unidades vendidas en Europa no cubiertas por la garantía. Consulte la sección "Dónde comprar" del sitio www.amprobe.com en Internet para obtener una lista de los distribuidores de su zona

Dirección para envío de correspondencia en Europa*

Amprobe Test Tools Europe

P. O. Box 1186

5602 BD Eindhoven

Pays-Bas

*(Correspondencia solamente. En esta dirección no se suministran reparaciones ni reemplazos. Los clientes europeos deben ponerse en contacto con el distribuidor)

Visit www.Amprobe.com for

- Catalog
- Application notes
- Product specifications
- User manuals



Please Recycle