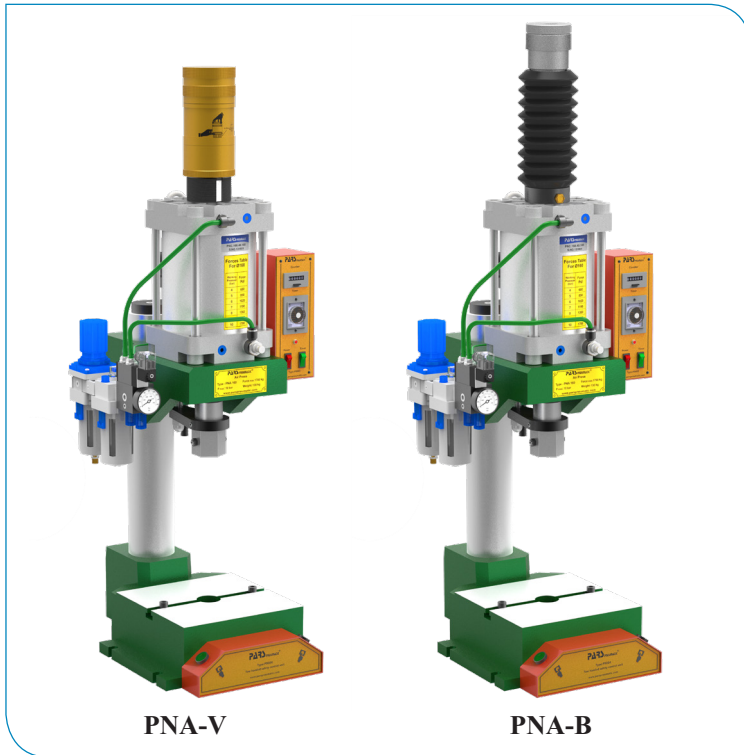


Pneumatic presses series

(PNA)

سری پرس های نیوماتیک



PNA-V

PNA-B

پرس های رومیزی نیوماتیک (حداکثر نیرو ۲ تن)

- استفاده در کلیه صنایع سبک (خم کاری، پرس کاری، پانچ و ...)
- طراحی زیبا، سبک و کم حجم • تضمین ایمنی (دو دستی)
- راندامان بالا • نصب، راه اندازی و کاربرد آسان

PNA-160 سریال Serial

پرس های میزبان نیوماتیک (حداکثر نیرو ۲ تن)

- They can be used in all light industry (Bending- Pressing- Punching & etc)
- Beautiful designing- Light & Compact
- Safety guaranty (Two handed)
- high efficiency
- Easy installation & application

اطلاعات فنی

مشخصات سیلندر: Ø 160 - 25 - 100 mm

Stroke mm کورس - Ø Rod mm قطر شفت - Ø Cylinder mm قطر سیلندر

حداکثر نیروی سیلندر: 150 ~ 2000 kg

حد فشار کاری: 4 ~ 10 kgf/cm²

حد دمای کاری: -5 °C ~ +60 °C

کورس سیلندر: 100 mm

کورس قابل تنظیم سیلندر: 50 mm

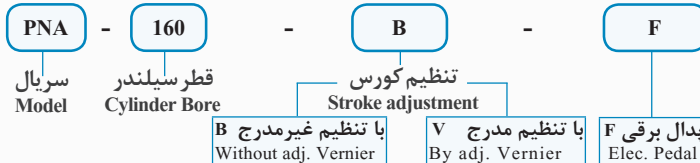
حداکثر ارتفاع کاری: 0 ~ 270 mm

سطح کاری: 255x255 mmz

برق: AC220 v - 50/60 Hz

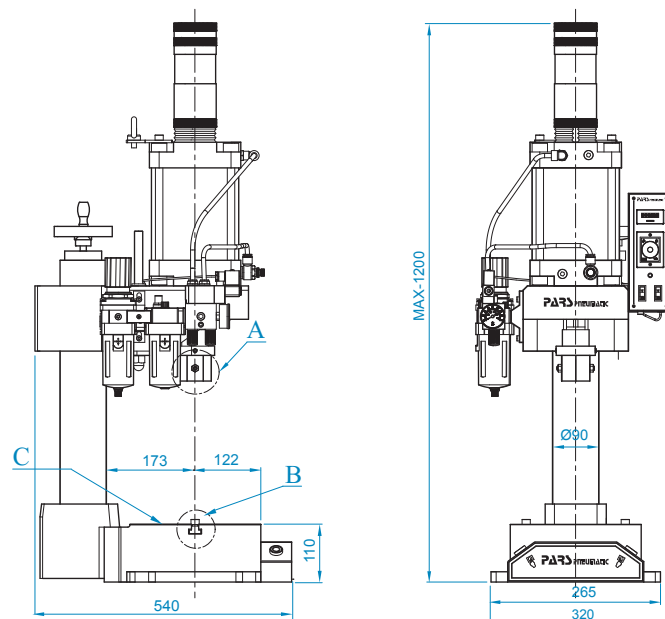
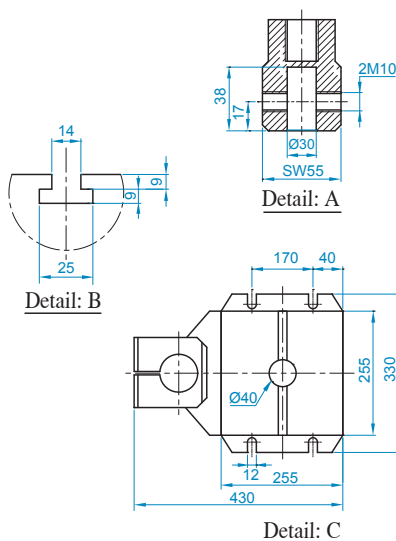
How to Order

طریقه سفارش



External Dimensions

ابعاد ظاهری



واحد: میلی متر
Unit: mm

