



PNA-V

PNA-B

- ✓ پرس های رومیزی نیوماتیک (حداکثر نیرو ۵۰۰ کیلوگرم)
- استفاده در کلیه صنایع سبک (خم کاری، پرس کاری، پانچ و ...)
- طراحی زیبا، سبک و کم حجم • تضمین ایمنی (دو دستی)
- راندامان بالا • نصب، راه اندازی و کاربرد آسان

### PNA-80 Serial

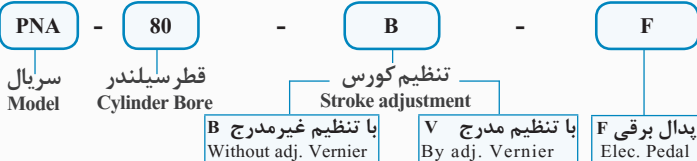
#### ✓ Pneumatic table presses(max. 500 Kg force)

- They can be used in all light industry(Bending- Pressing-Punching & etc)
- Beautiful designing-Light & Compact
- Safety guaranty (Two handed)
- high efficiency
- Easy installation & application

✓ Technical Data	✓ اطلاعات فنی
<b>Cylinder Specification:</b>	مشخصات سیلندر: Ø 80 - 25 -100 mm
	Stroke mm کورس - Ø Rod mm قطر شفت - Ø Cylinder mm قطر سیلندر
<b>Max. Cylinder Force:</b>	حداکثر نیروی سیلندر: 200 ~ 500 kg
<b>Pressure Range:</b>	حد فشار کاری: 4 ~ 10 kgf/cm <sup>2</sup>
<b>Temperature Range:</b>	حد دمای کاری: -5° C ~ +60° C
<b>Cylinder Stroke :</b>	کورس سیلندر: 100 mm
<b>Cylinder Adjustable Stroke:</b>	کورس قابل تنظیم سیلندر: 50 mm
<b>Max. Working Height :</b>	حداکثر ارتفاع کاری: 0 ~ 200 mm
<b>Working Area:</b>	سطح کاری: 145x155 mm
<b>Power:</b>	برق: AC220 v - 50/60 Hz

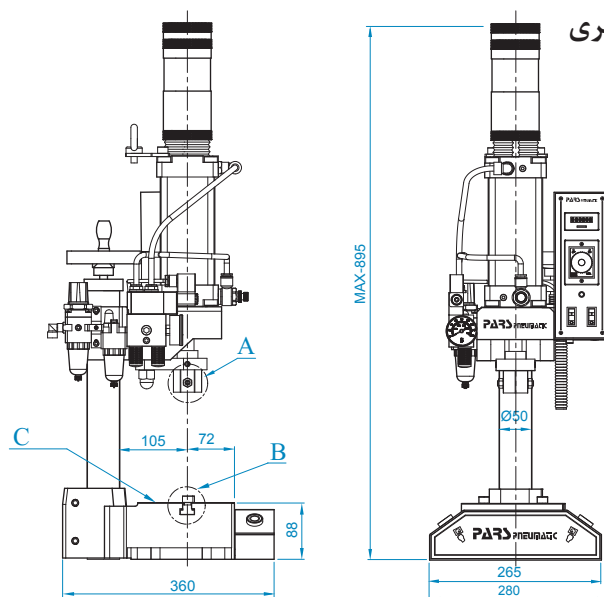
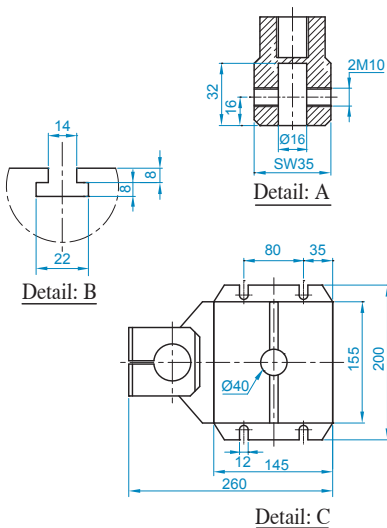
#### How to Order

#### ✓ طریقه سفارش



#### ✓ External Dimensions

#### ✓ ابعاد ظاهری



واحد: میلیمتر  
Unit: mm

